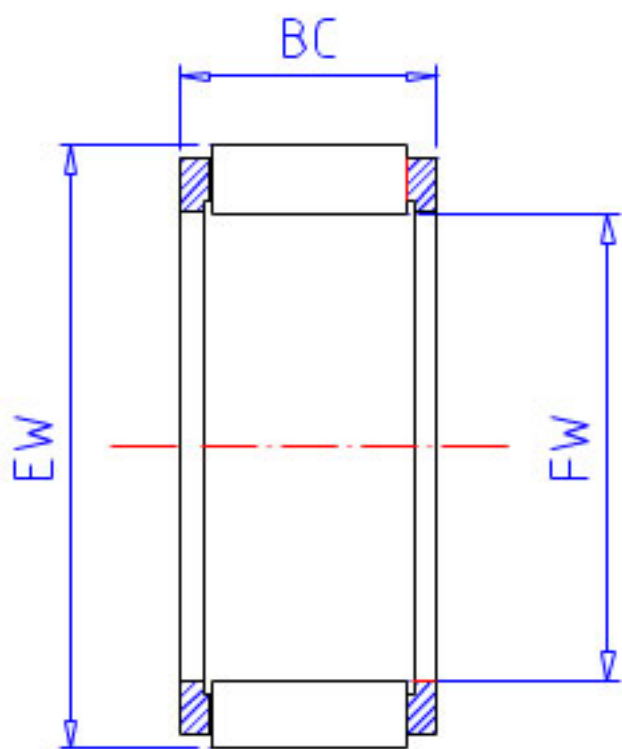


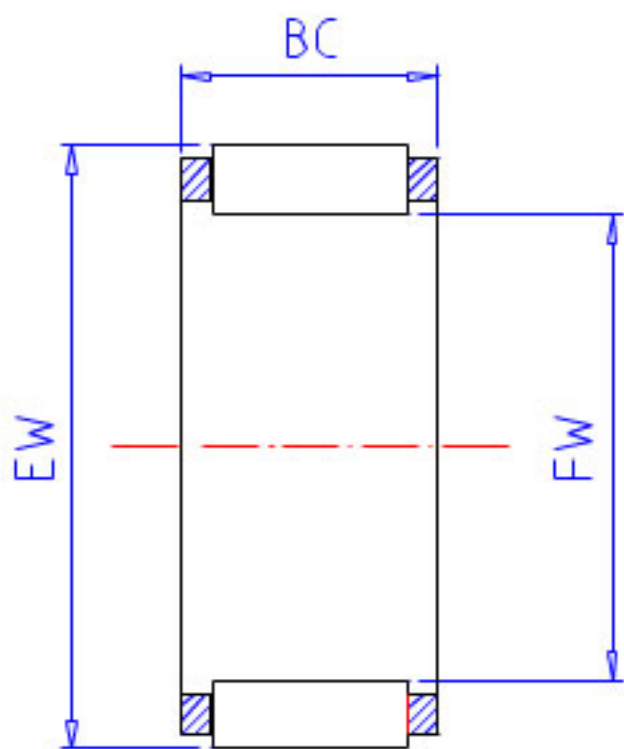
NSK WJ-485416参数

基本额定载荷	COR	118000	N	静载荷
	CRK	6050	kgf	动载荷
	CORK	12000	kgf	静载荷
极限转速	OIL	5300	1/min	油润滑
重量	MASS	160	g	重量
型号	型号	WJ-485416		-
外形尺寸	FW	76.200	mm	内径
	EW	85.725	mm	外径
	BC	25.40	mm	宽度
基本额定载荷	CR	59000	N	动载荷

NSK WJ-485416图片



WJ



WJC, WJP

参考资料:<http://www.sozhou.com/p/642ea1a4.html>

