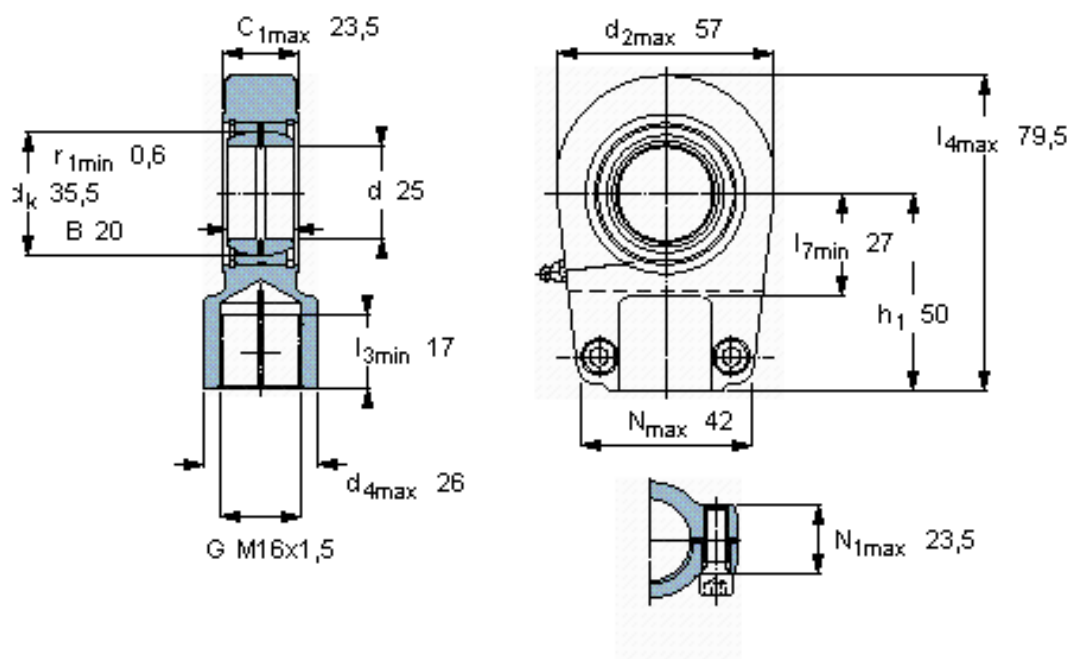


SKF SIR 25 ES参数

主要尺寸	d	25	mm	-
	最大	57	mm	-
	B	20	mm	-
	6H	M16x1,5	mm	-
	最大	23.5	mm	-
	h_1	50	mm	-
倾斜角	倾斜角	7	度	-
基本额定载荷	C	48000	N	动载荷
	C_0	52000	N	静载荷
重量	重量	470	g	-
型号	带右螺纹的杆端关节轴承	SIR 25 ES	-	-

SKF SIR 25 ES图片



公差
 d_3 6H
 h_1 -

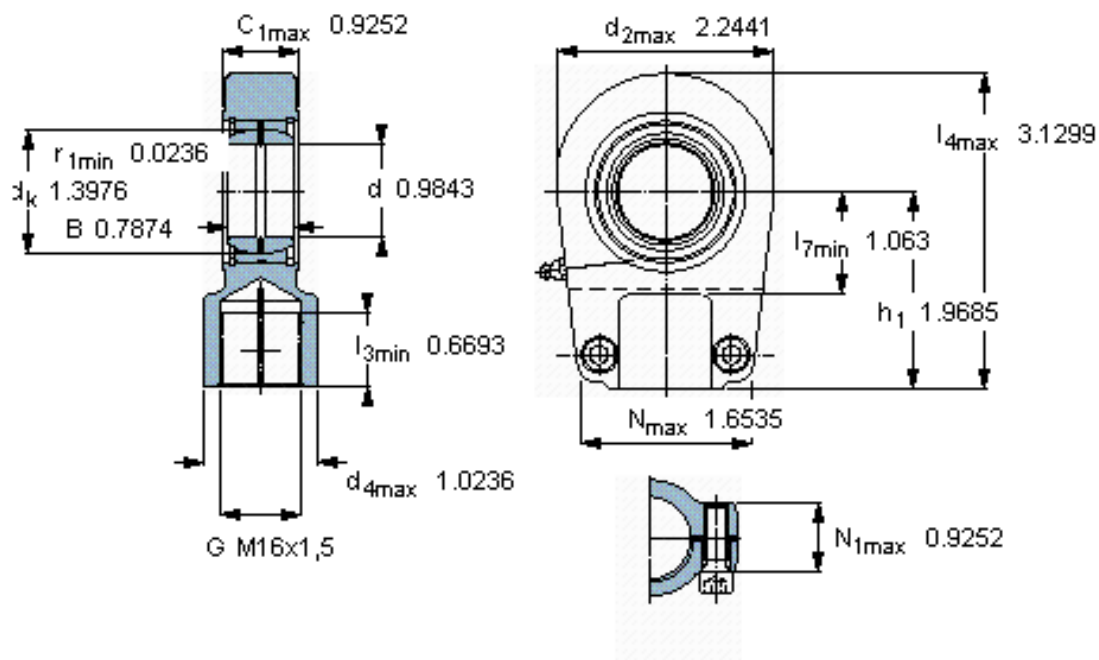
特定负荷系数

材料常数

滚筒螺钉
M 8

锁紧扭矩
23

参考资料: <http://www.sozhou.com/p/63eb028a.html>



公差

d_3 6H

h_1 -

特定负荷系数

材料常数

滚筒螺钉

M 8

锁紧扭矩

0.9055