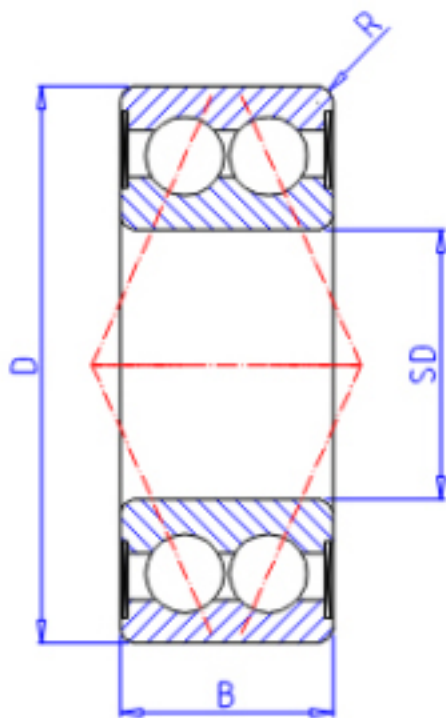


KOYO 3313参数

主要尺寸	SD	65	mm	内径
	D	140	mm	外径
	B	58.7	mm	宽度
	R	2.1	mm	(最小)
型号	ORDER	3313		型号
基本额定载荷	C	142000	N	动载荷
	C0	153000	N	静载荷
极限转速	NG	2900	1/min	脂润滑
	NO	3900	1/min	油润滑

KOYO 3313图片



参考资料:<http://www.sozhou.com/p/6398e8f1.html>

