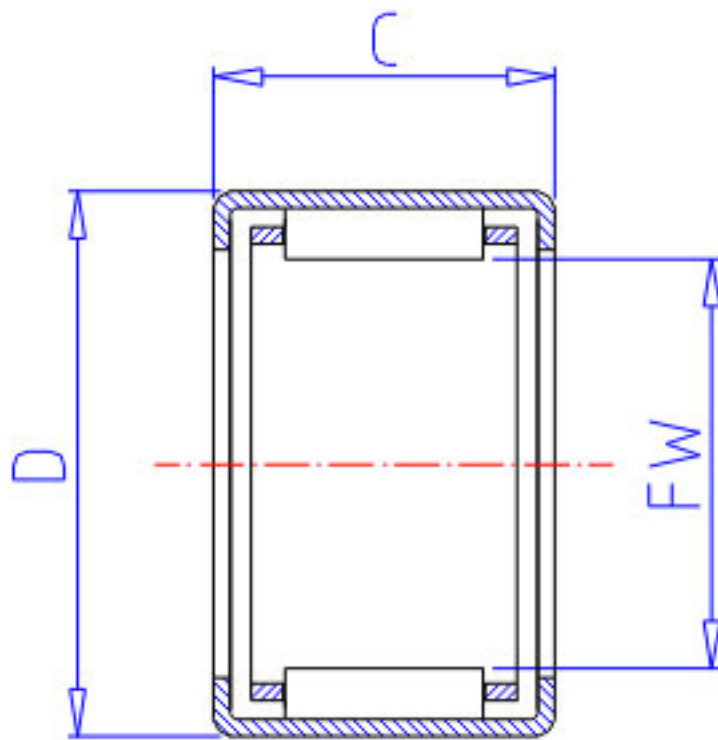


### NSK J-2016参数

型号	型号	J-2016		-
外形尺寸	FW	31.750	mm	内径
	D	38.100		外径
	C	25.40	mm	宽度
基本额定载荷	CR	27400	N	动载荷
	CR2	2790	kgf	动载荷
极限载荷	PMAX	22100	N	极限载荷
	PMAX2	2250	kgf	极限载荷
极限转速	LS	10000	1/min	极限转速
重量	MASS	61.0	g	重量

### NSK J-2016图片



参考资料:<http://www.sozhou.com/p/63799e2a.html>

