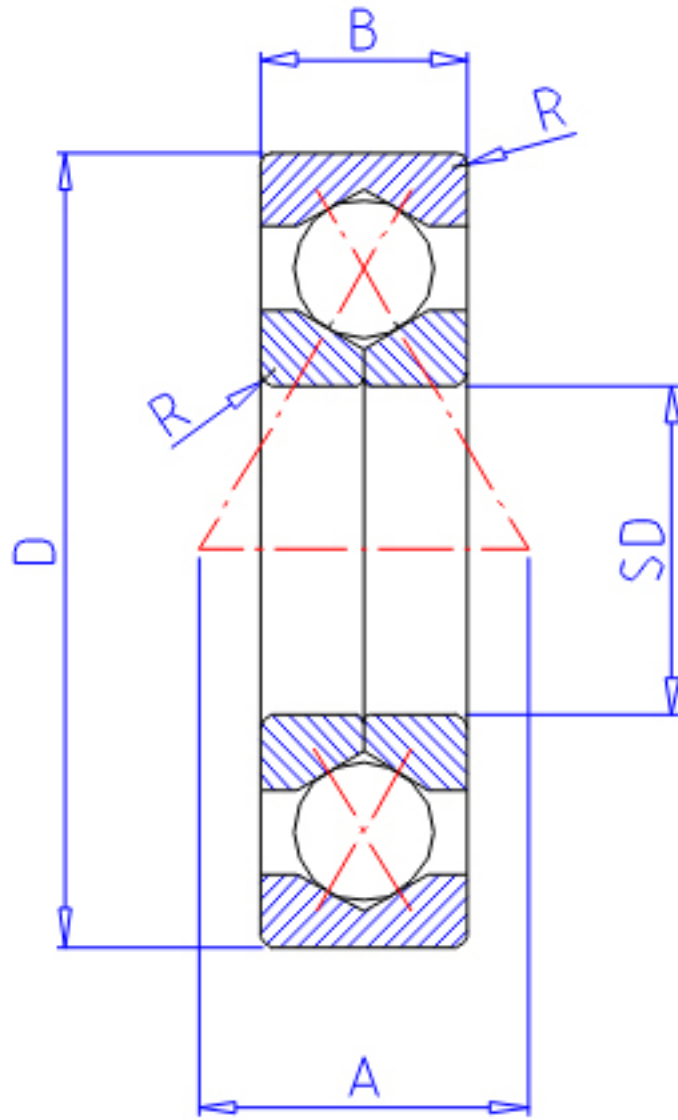


## NTN QJ216参数

主要尺寸	SD	80	mm	-
	D	140	mm	外径
	B	26	mm	宽度
	R	2.0	mm	(最小)
型号	ORDER	QJ216		型号
基本额定载荷	CA	112000	N	动载荷
	COA	217000	N	静载荷
	CAF	11400.00	kgf	动载荷
	COAF	22 100	kgf	静载荷
极限转速	LSG	3 500	r/min	脂润滑
	LSO	4 700	r/min	油润滑
作用点	A	63.5	mm	-
重量	MASS	1830	g	重量
安装尺寸	DA1	90	mm	(最小)
	DA	130	mm	(最大)
	RAS	2	mm	(最大)

## NTN QJ216图片



参考资料:<http://www.sozhou.com/p/62a48ca1.html>

