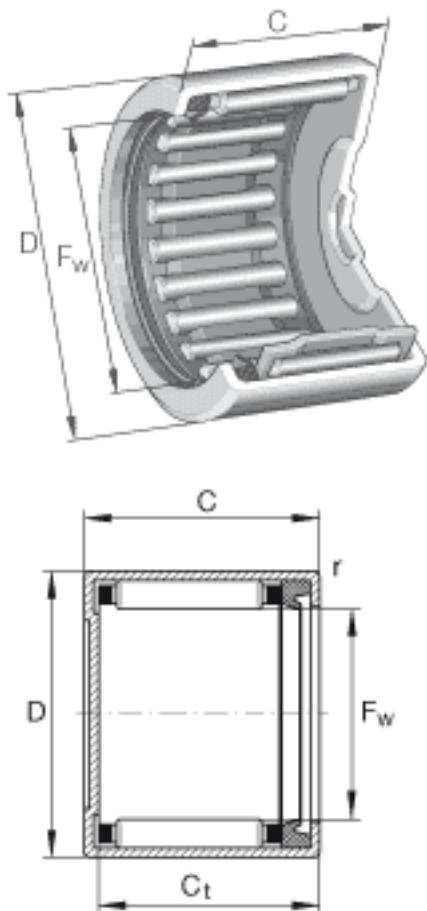


INA BK2018-RS参数

|        |               |              |       |             |
|--------|---------------|--------------|-------|-------------|
| 尺寸     | C             | 18           | mm    | 公差: -0,3    |
|        | $C_{t\ min}$  | 15.3         | mm    | -           |
|        | $r_{\min}$    | 0.8          | mm    | -           |
| 重量     | m             | 24           | g     | 质量          |
| 基本额定载荷 | $C_r$         | 12700        | N     | 基本额定动载荷, 径向 |
|        | $C_{0r}$      | 20100        | N     | 基本额定静载荷, 径向 |
| 疲劳极限载荷 | $C_{ur}$      | 2500         | N     | 疲劳极限载荷, 径向  |
| 极限转速   | $n_{G\ Fett}$ | 8500         | r/min | 脂润滑时的极限转速   |
| 说明     |               | LR17X20x16.5 |       | 合适的内圈       |
| 尺寸     | $F_w$         | 20           | mm    | -           |
|        | D             | 26           | mm    | -           |

INA BK2018-RS图片



参考资料:<http://www.sozhou.com/p/6296b1fb.html>