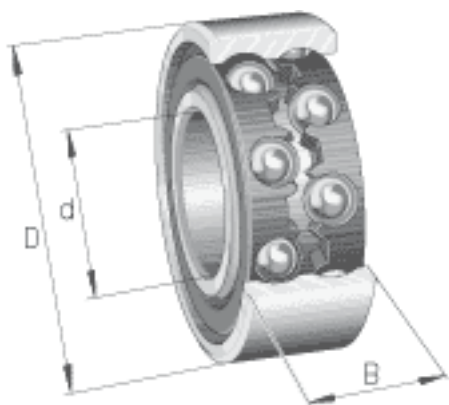
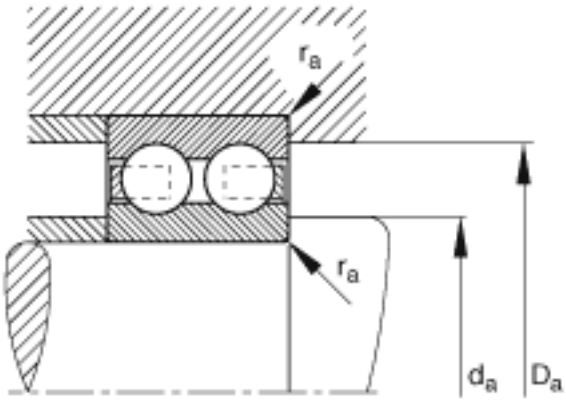
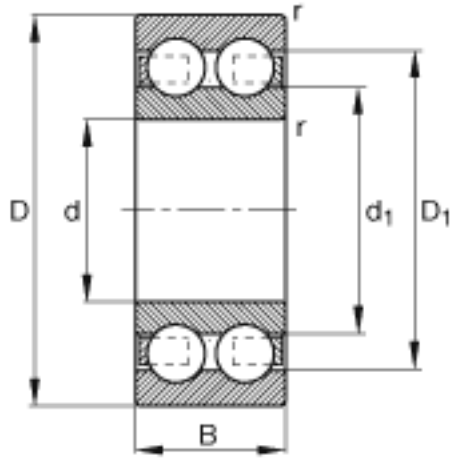


### FAG 4202-B-TVH参数

尺寸	d	15	mm	-
	D	35	mm	-
	B	14	mm	-
	$D_1$	28.9	mm	-
	$D_{a \max}$	30.8	mm	-
	$d_1$	21.6	mm	-
	$d_{a \min}$	19.2	mm	-
	$r_{a \max}$	0.6	mm	-
	$r_{\min}$	0.6	mm	-
重量	m	61	g	质量
基本额定载荷	$C_r$	11100	N	基本额定动载荷，径向
	$C_{0r}$	6600	N	基本额定静载荷，径向
极限转速	$n_G$	20500	r/min	极限转速
参考转速	$n_B$	16500	r/min	参考速度
疲劳极限载荷	$C_{ur}$	370	N	疲劳极限载荷，径向

### FAG 4202-B-TVH图片





参考资料:<http://www.sozhou.com/p/626c4648.html>