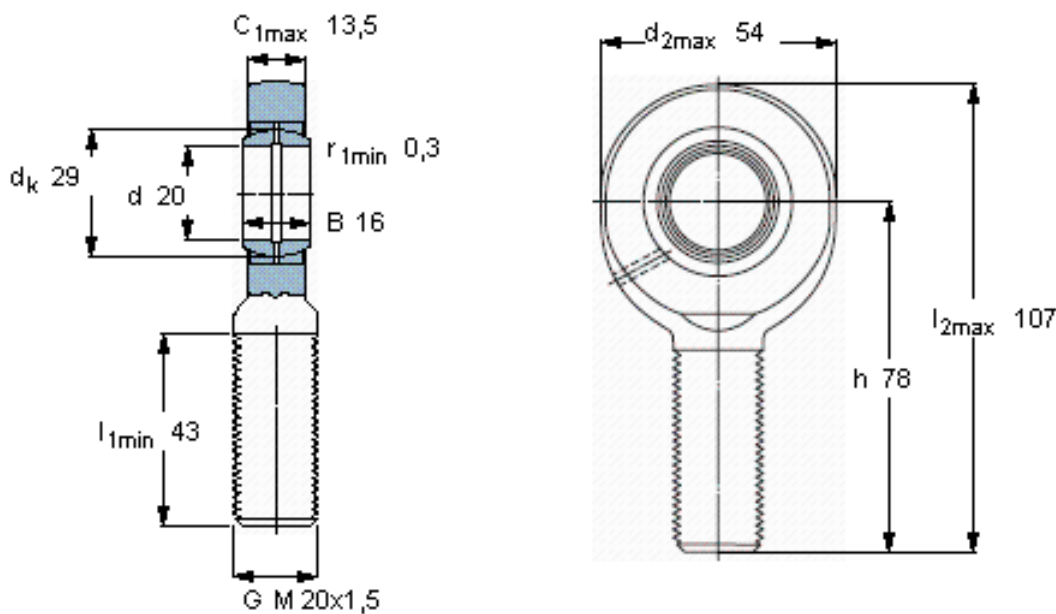


SKF SA 20 ES参数

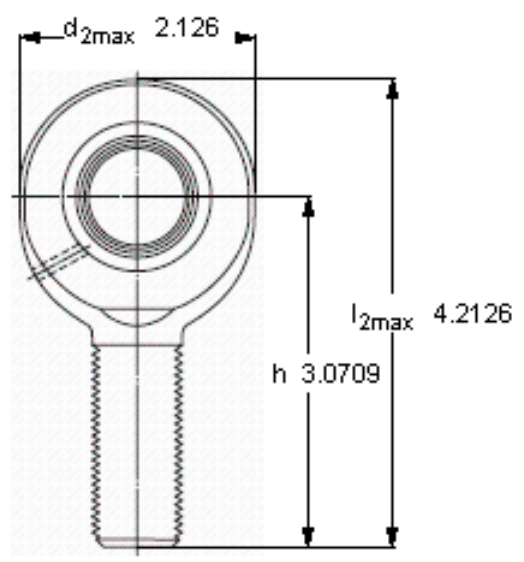
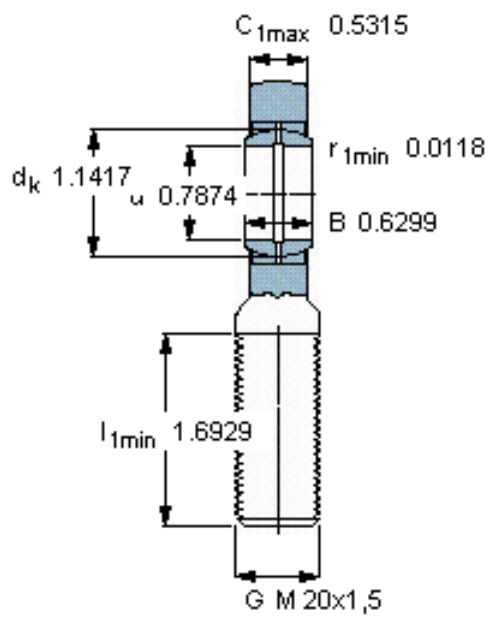
主要尺寸	d	20	mm	-
	最大	54	mm	-
	B	16	mm	-
	6g	M 20x1,5	mm	-
	最大	13.5	mm	-
	h	78	mm	-
倾斜角	倾斜角	9	°	-
基本额定载荷	C	30000	N	动载荷
	$C_0$	42500	N	静载荷
重量	重量	290	g	-
型号	带右或左螺纹的杆端关节轴承	SA 20 ES	-	-

SKF SA 20 ES图片



特定负荷系数  
K 100  
材料常数  
 $K_M$  330

参考资料:<http://www.sozhou.com/p/61c8798a.html>



**特定負荷係数**  
 K 100  
**材料常数**  
 $K_M$  330