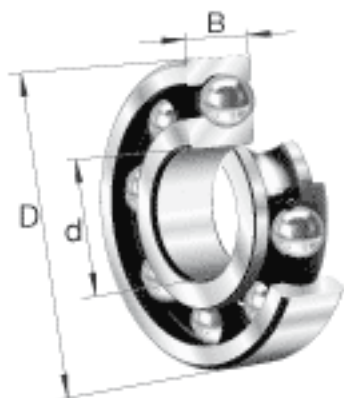
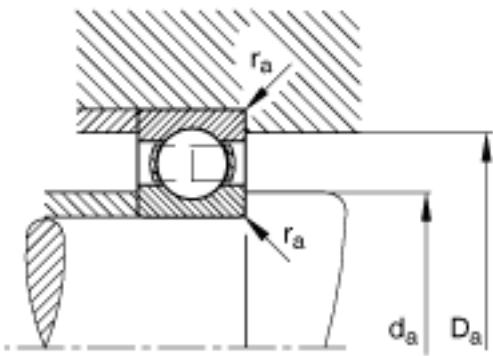


FAG 16038参数

尺寸	d	190	mm	-
	D	290	mm	-
	B	31	mm	-
	D_1	255.1	mm	-
	$D_{a \max}$	281.2	mm	-
	d_1	225.8	mm	-
	$d_{a \min}$	198.8	mm	-
	$r_{a \max}$	2	mm	-
	r_{\min}	2	mm	-
重量	m	7040	g	质量
基本额定载荷	C_r	158000	N	基本额定动载荷, 径向
	C_{0r}	168000	N	基本额定静载荷, 径向
其他	f_0	16.4		-
极限转速	n_G	3100	r/min	极限转速
参考转速	n_B	2650	r/min	参考速度
疲劳极限载荷	C_{ur}	6300	N	疲劳极限载荷, 径向

FAG 16038图片





参考资料:<http://www.sozhou.com/p/603db281.html>