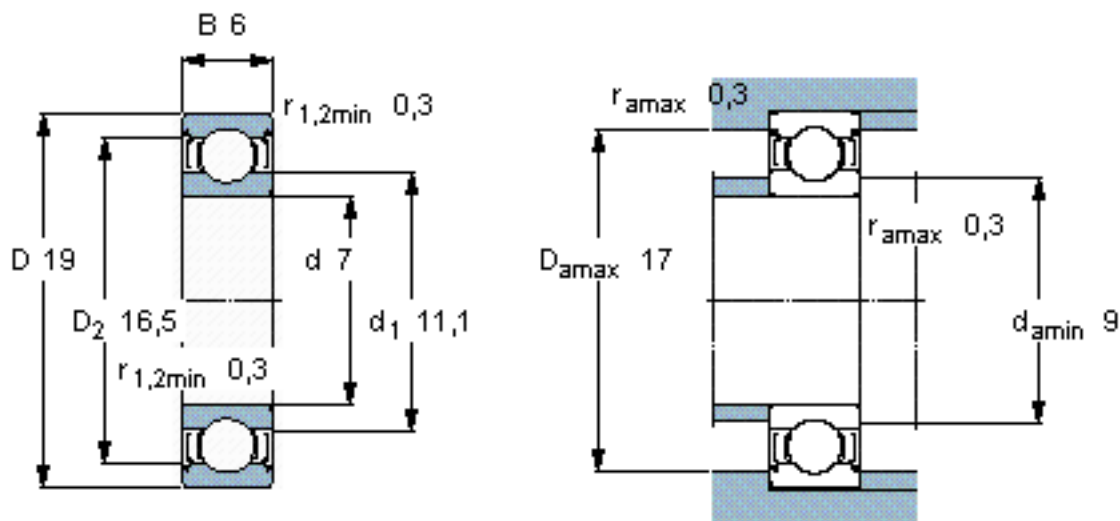


SKF E2. 607-2Z/C3参数

主要尺寸	d	7	mm	-
	D	19	mm	-
	B	6	mm	-
基本额定载荷	C	2210	N	动载荷
	$C_0$	950	N	静载荷
疲劳载荷极限	$P_u$	40	N	-
额定转速	参考转速	90000	r/min	-
	极限转速	47000	r/min	-
重量	重量	7	g	-
型号	型号	E2. 607-2Z/C3	-	-

SKF E2. 607-2Z/C3图片

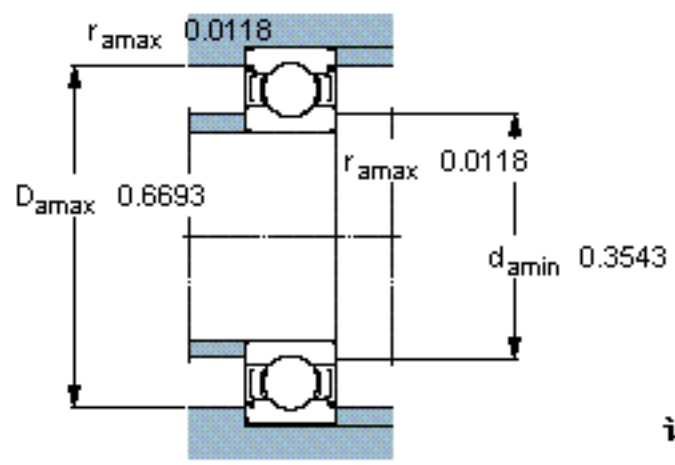
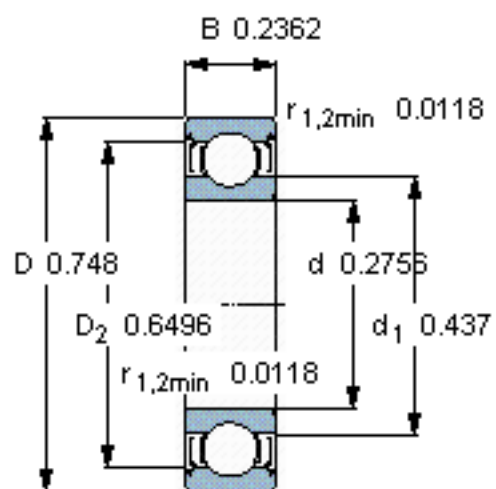


计算系数

$k_r = 0,025$

$f_0 = 13$

参考资料: <http://www.sozhou.com/p/5fb8c03c.html>



计算系数

$k_r$  0,025

$f_0$  13