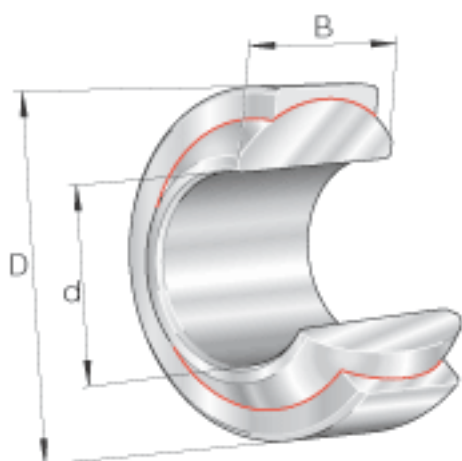
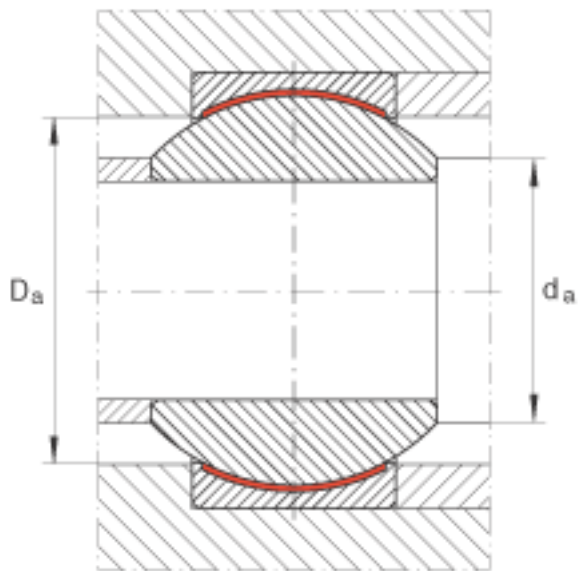
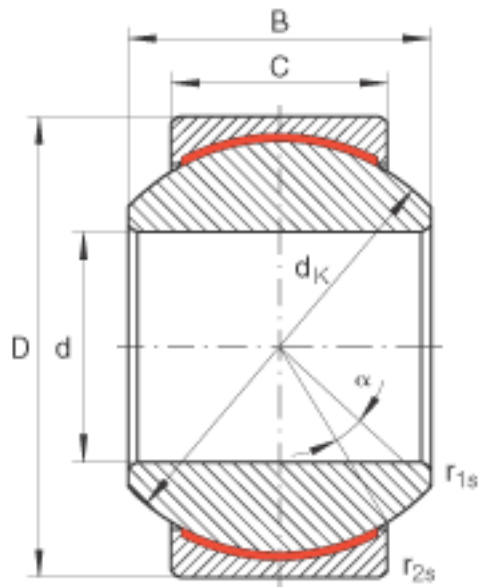


INA GE6-PW参数

尺寸	d	6	mm	轴承座孔径公差：H7 (算术平均值) 公差： +0,012 / 0
	D	16	mm	公差：0 / -0,008
	B	9	mm	公差：0 / -0,12
说明		0.006 - 0.035	mm	径向内部游隙
尺寸	C	6.75	mm	公差：0 / -0,24
	$D_{a \min}$	11.5	mm	-
	$d_{a \max}$	8.9	mm	-
	d_K	12.7	mm	-
	$r_{1s \min}$	0.3	mm	倒角尺寸
	$r_{2s \min}$	0.3	mm	倒角尺寸
接触角	α	13		-
重量	m	10	g	质量
基本额定载荷	C_r	7650	N	基本额定动载荷，径向
	C_{0r}	19300	N	基本额定静载荷，径向

INA GE6-PW图片





参考资料:<http://www.sozhou.com/p/5f00d7b7.html>