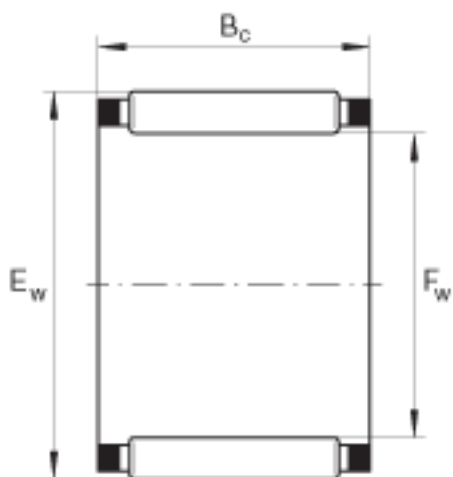
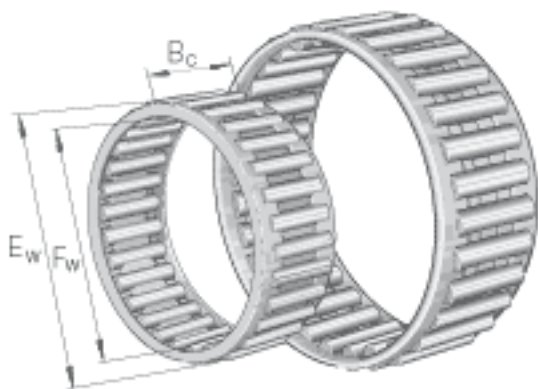


INA C081008参数

极限转速	n_G	26000	r/min	极限转速
尺寸	F_w	12.7	mm	-
	E_w	15.875	mm	-
	B_c	12.7	mm	-
重量	m	4.2	g	质量
基本额定载荷	C_r	6600	N	基本额定动载荷, 径向
	C_{0r}	8700	N	基本额定静载荷, 径向

INA C081008图片



参考资料:<http://www.sozhou.com/p/5e5bac80.html>