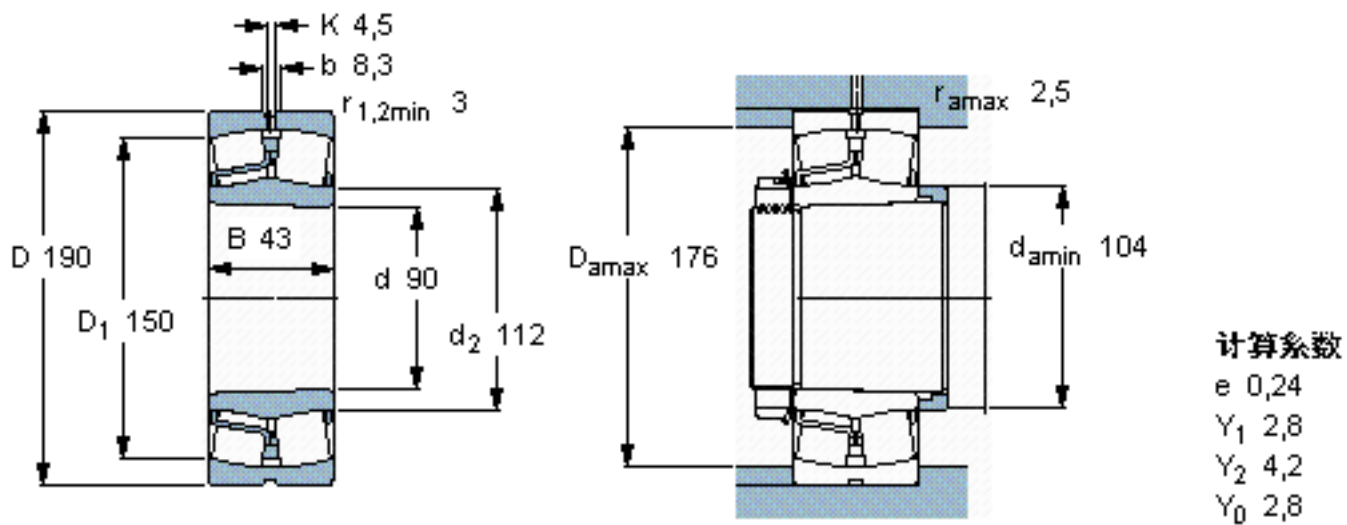


SKF 21318 EK \*参数

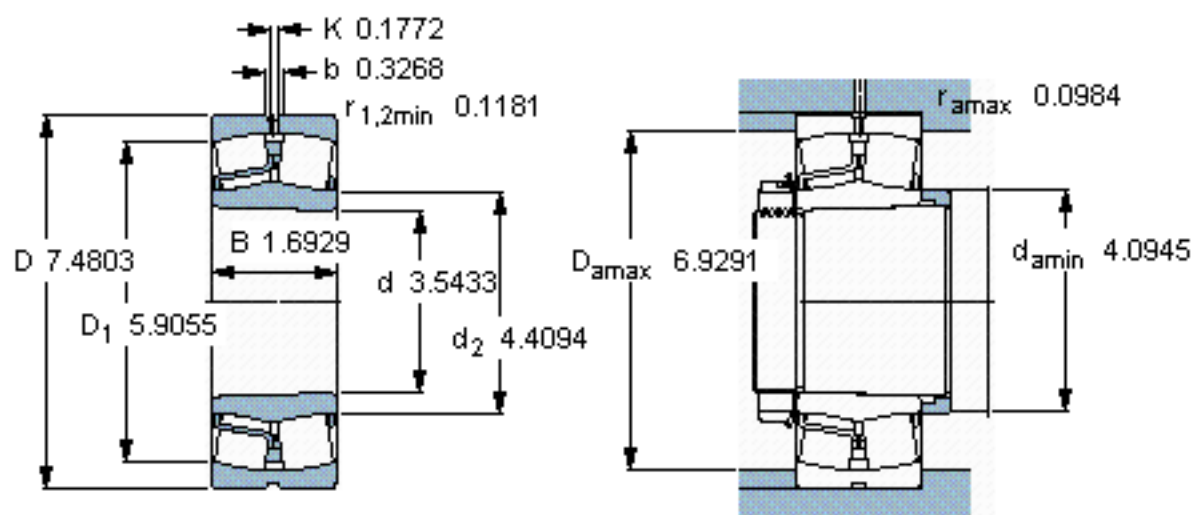
主要尺寸	d	90	mm	-
	D	190	mm	-
	B	43	mm	-
基本额定载荷	C	380000	N	动载荷
	$C_0$	450000	N	静载荷
疲劳载荷极限	$P_u$	46500	N	-
额定转速	参考转速	3600	r/min	-
	极限转速	4800	r/min	-
重量	重量	6000	g	-
型号	* SKF 探索者轴承	21318 EK *	-	-

SKF 21318 EK \*图片



圆锥孔，圆锥  
1: 12

参考资料: <http://www.sozhou.com/p/5db30a05.html>



圆锥孔，圆锥  
1: 12