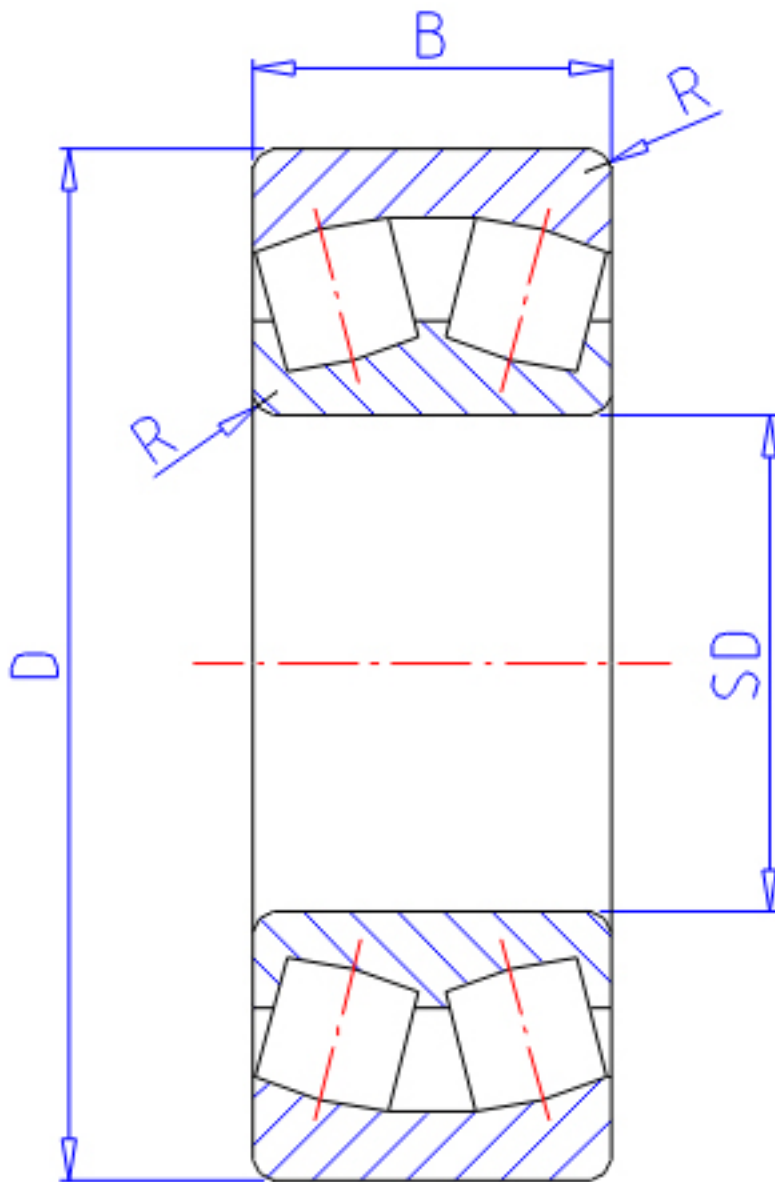


## NTN 23976参数

主要尺寸	SD	380	mm	-
	D	520	mm	外径
	B	106	mm	宽度
	R	4.0	mm	(最小)
型号	ORDER	23976		型号
基本额定载荷	CR	1560000	N	动载荷
	COR	3550000	N	静载荷
	CRF	159 000	kgf	动载荷
	CORF	360 000	kgf	静载荷
极限转速	LSG	500	r/min	脂润滑
	LSO	770	r/min	油润滑
重量	MASS	69900	g	重量
安装尺寸	DA	502	mm	(最大)
	DA1	398	mm	(最小)
轴向载荷系数	Y1	3.54		-
	Y2	5.27		-
	Y0	3.46		-
常数	E	0.19		-
安装尺寸	RAS	3	mm	(最大)

## NTN 23976图片



参考资料:<http://www.sozhou.com/p/5da005d4.html>

