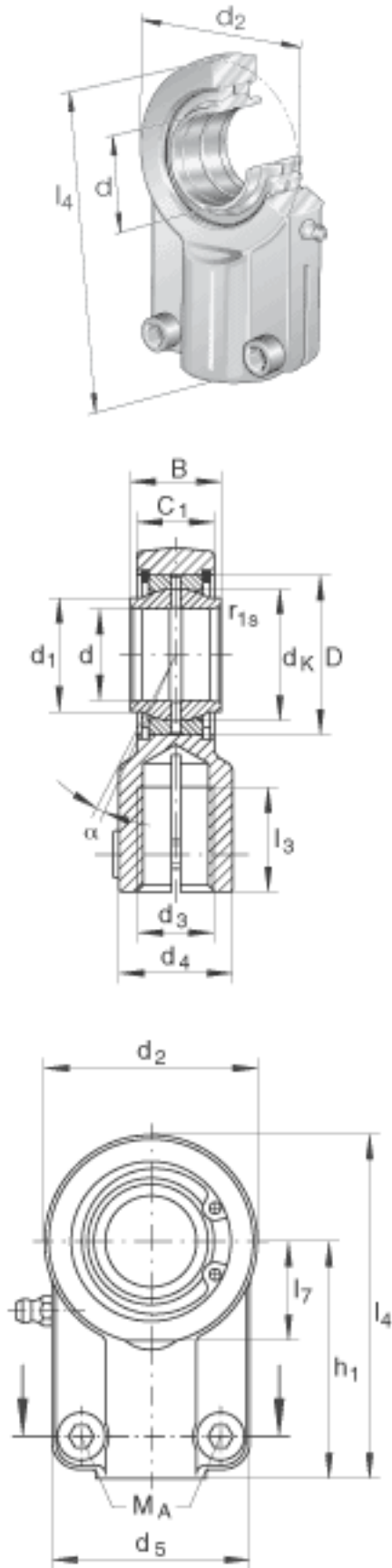


INA GIHNRK16-L0参数

尺寸	d	16	mm	轴承座孔径公差：H7 (算术平均值) 公差： +0,018 / 0
	d ₂	40	mm	-
	l ₄	64	mm	-
说明		0.03 - 0.082	mm	径向内部游隙
尺寸	B	16	mm	公差：0 / -0,18
	C ₁	13	mm	-
	C ₂	13	mm	-
	D	28	mm	-
	d ₁	20	mm	-
	d ₃	M14x1.5		-
	d ₄	21	mm	-
	d ₅	40	mm	-
	d ₆	M6x16		按 DIN 912-10.9 的孔 座顶盖螺栓
	d _K	23	mm	-
	F _Z	12500	N	公称柱面力
	h ₁	44	mm	-
	l ₃	19	mm	-
	l ₇	18	mm	-
	r _{1s min}	0.3	mm	倒角尺寸
接触角	α	4		-
说明				柱形穿透孔
重量	m	200	g	质量
基本额定载荷	C _r	17600	N	基本额定动载荷，径向
	C _{0r}	35300	N	基本额定静载荷，径向 轴承座的基本额定载荷
锁紧力矩	M _A	13	Nm	螺母的锁紧力矩

INA GIHNRK16-L0图片



参考资料:<http://www.sozhou.com/p/5cd0a2ec.html>

