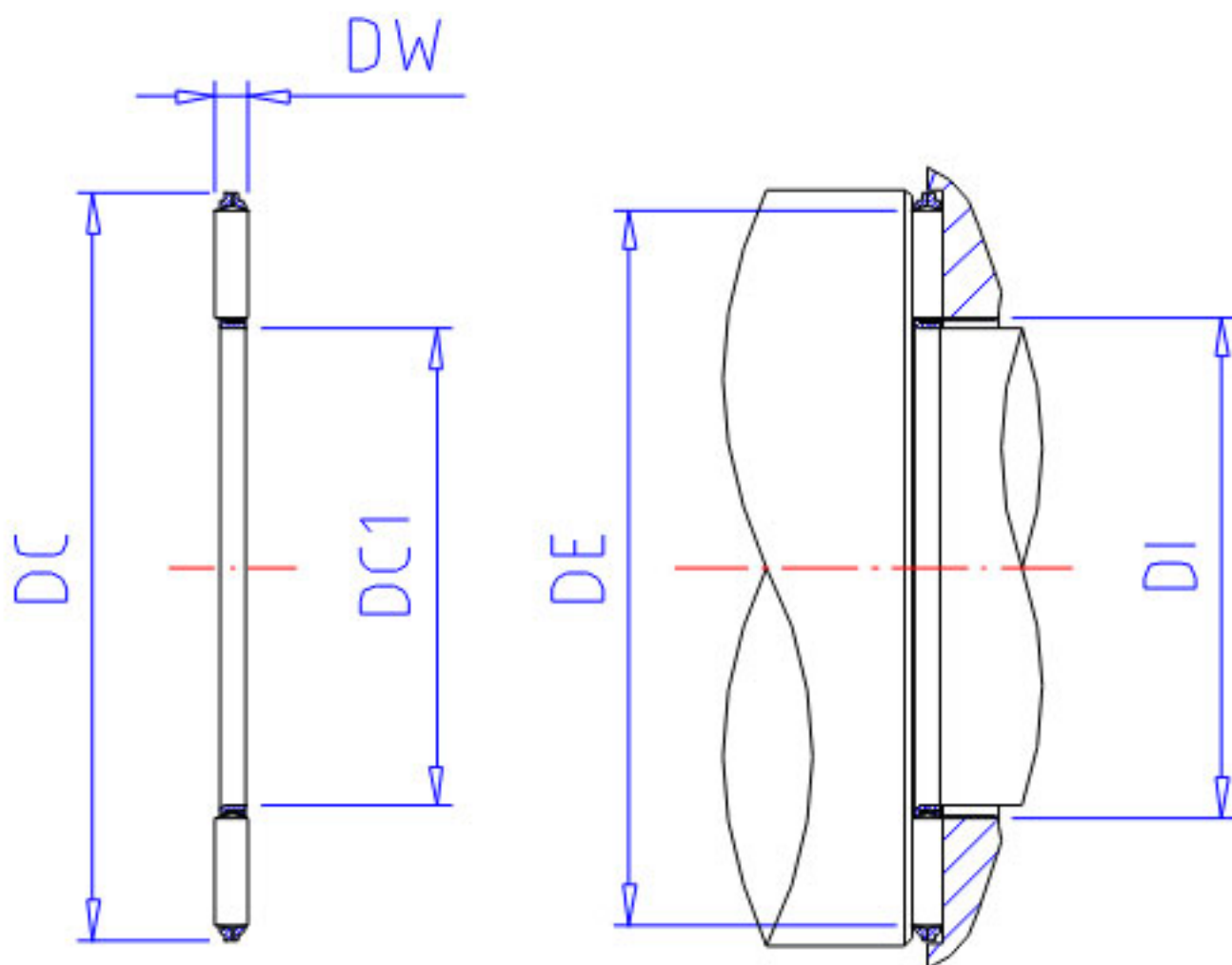


NSK NTA-4052参数

型号	型号	NTA-4052		-
外形尺寸	DC1	63.500	mm	内径
	DC	82.550	mm	外径
	DW	1.984	mm	-
基本额定载荷	CA	22400	N	动载荷
	COA	145000	N	静载荷
	CAK	2290	kgf	动载荷
	COAK	14700	kgf	静载荷
极限转速	OIL	5000	1/min	油润滑
滚针接触面	DE	79.0	mm	外径(最小)
	DI	64.5	mm	内径(最大)
重量	MASS	19.0	g	重量

NSK NTA-4052图片



参考资料:<http://www.sozhou.com/p/5c69f97a.html>

