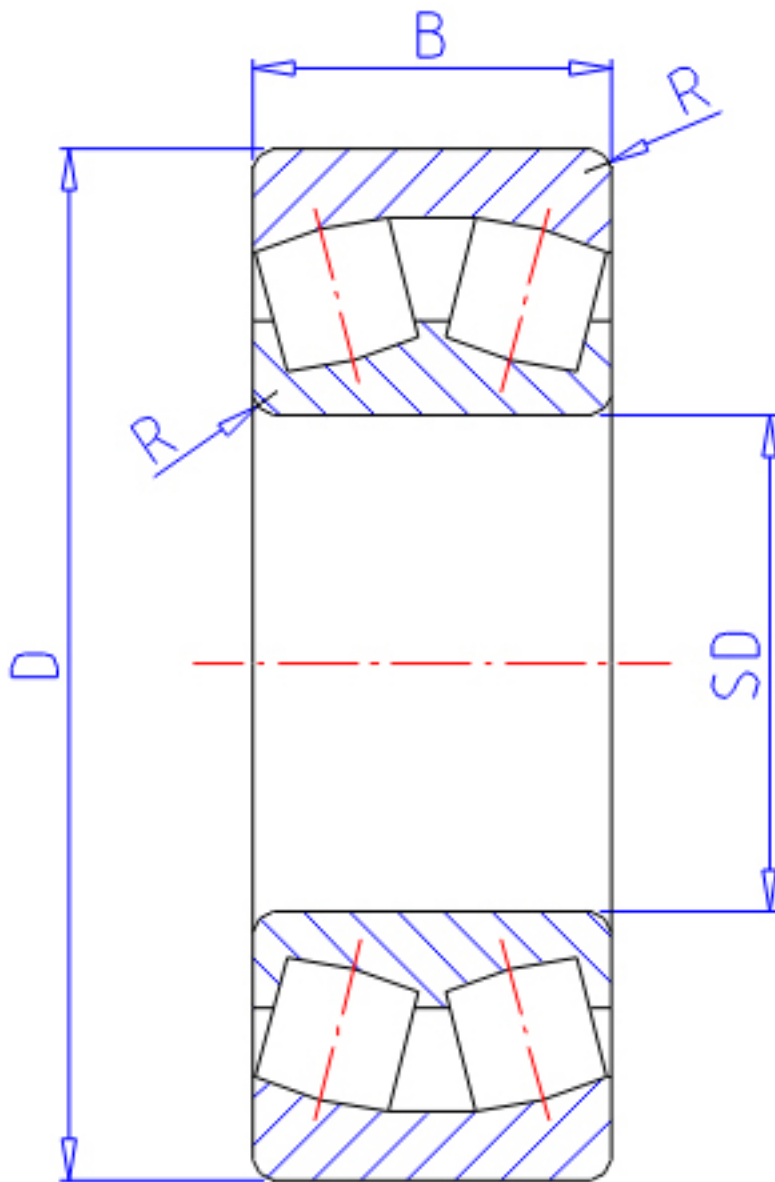


### NTN 24038C参数

|        |       |         |       |      |
|--------|-------|---------|-------|------|
| 主要尺寸   | SD    | 190     | mm    | -    |
|        | D     | 290     | mm    | 外径   |
|        | B     | 100     | mm    | 宽度   |
|        | R     | 2.1     | mm    | (最小) |
| 型号     | ORDER | 24038C  |       | 型号   |
| 基本额定载荷 | CR    | 970000  | N     | 动载荷  |
|        | COR   | 1820000 | N     | 静载荷  |
|        | CRF   | 98 500  | kgf   | 动载荷  |
|        | CORF  | 186 000 | kgf   | 静载荷  |
| 极限转速   | LSG   | 900     | r/min | 脂润滑  |
|        | LSO   | 1 400   | r/min | 油润滑  |
| 重量     | MASS  | 23000   | g     | 重量   |
| 安装尺寸   | DA    | 278     | mm    | (最大) |
|        | DA1   | 202     | mm    | (最小) |
| 轴向载荷系数 | Y1    | 2.16    |       | -    |
|        | Y2    | 3.22    |       | -    |
|        | Y0    | 2.12    |       | -    |
| 常数     | E     | 0.31    |       | -    |
| 安装尺寸   | RAS   | 2       | mm    | (最大) |

### NTN 24038C图片



参考资料:<http://www.sozhou.com/p/5be2781b.html>

