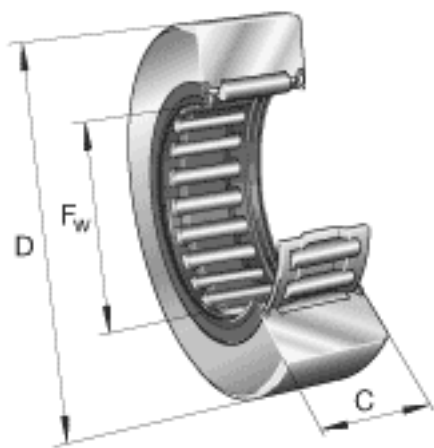


### INA RNA2208-2RSR参数

尺寸	$F_w$	48	mm	滚针包络圆的公差带为F6
	D	80	mm	-
	C	22.7	mm	-
	$D_{1\ min}$	57	mm	-
	$r_{\min}$	1.1	mm	-
重量	m	530	g	质量
基本额定载荷	$C_{r\ w}$	26000	N	滚轮的有效额定动载荷 (径向)
	$C_{0r\ w}$	41000	N	滚轮的有效额定静载荷 (径向)
疲劳极限载荷	$C_{ur\ w}$	5300	N	疲劳极限载荷
极限转速	$n_{D\ G}$	850	r/min	转速(脂润滑下连续运转)

### INA RNA2208-2RSR图片



参考资料:<http://www.sozhou.com/p/5b5e4734.html>

