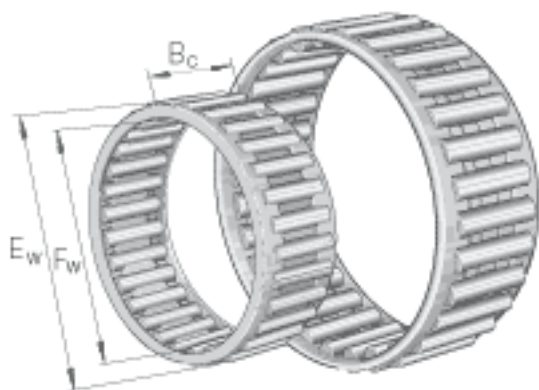


INA K8X11X13-TV参数

尺寸	F_w	8	mm	-
	E_w	11	mm	-
	B_c	13	mm	-
重量	m	1.7	g	质量
基本额定载荷	C_r	5100	N	基本额定动载荷, 径向
	C_{0r}	5800	N	基本额定静载荷, 径向
	C_{ur}	790	N	疲劳极限载荷, 径向
极限转速	n_G	32500	r/min	极限转速
参考转速	n_B	30500	r/min	参考转速

INA K8X11X13-TV图片



参考资料:<http://www.sozhou.com/p/5b3ba4f3.html>