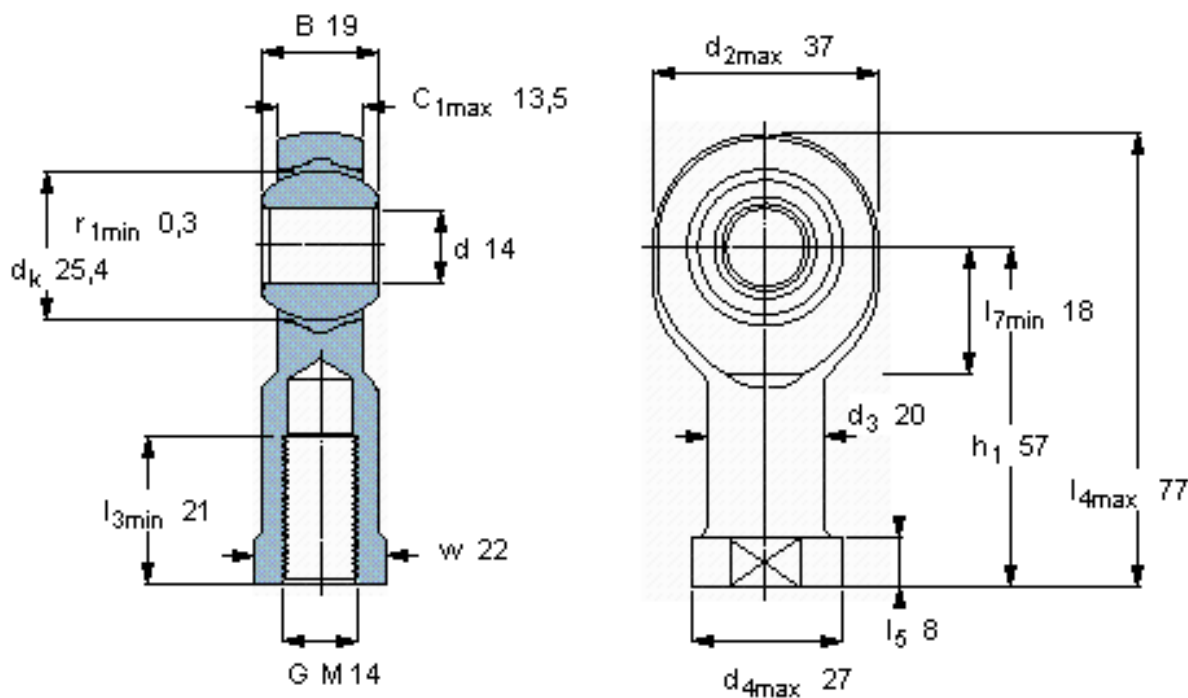


SKF SIKB 14 F参数

主要尺寸	d	14	mm	-
	最大	37	mm	-
	B	19	mm	-
	6H	M 14	mm	-
	最大	13.5	mm	-
	h_1	57	mm	-
倾斜角	倾斜角	16	度	-
基本额定载荷	C	17000	N	动载荷
	C_0	27500	N	静载荷
重量	重量	180	g	-
型号	带右或左螺纹的杆端关节轴承	SIKB 14 F	-	-

SKF SIKB 14 F图片

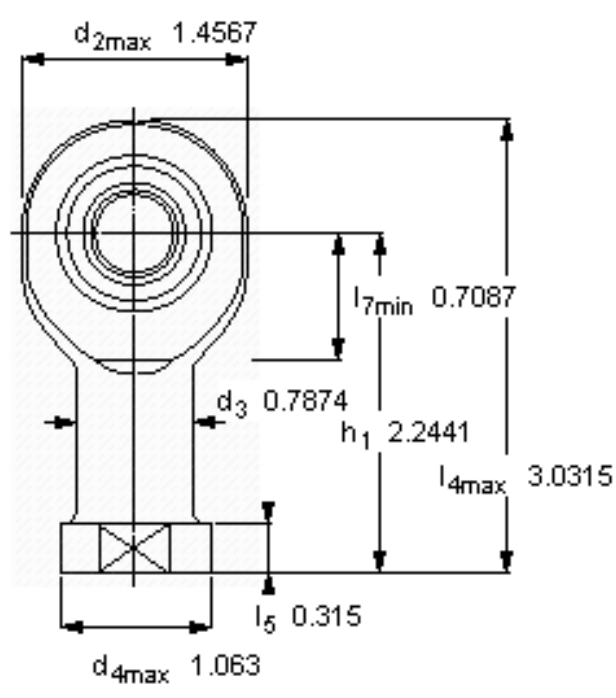
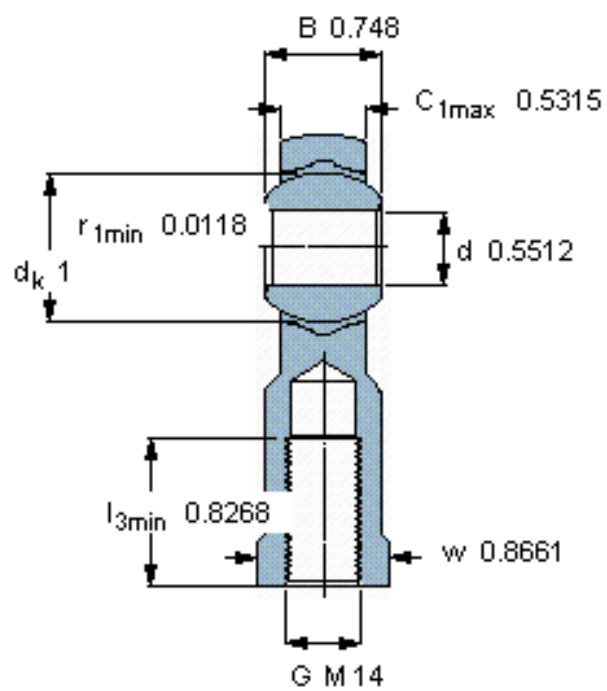


公差
 d_3 6H
 w h14

特定负荷系数
K 50

材料常数
 K_M 530

参考资料: <http://www.sozhou.com/p/5a820997.html>



公差
 d_3 6H
 w h14

特定负荷系数
 K 50

材料常数
 K_M 530