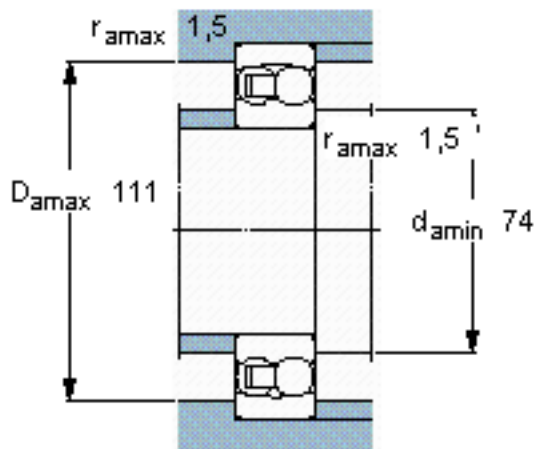
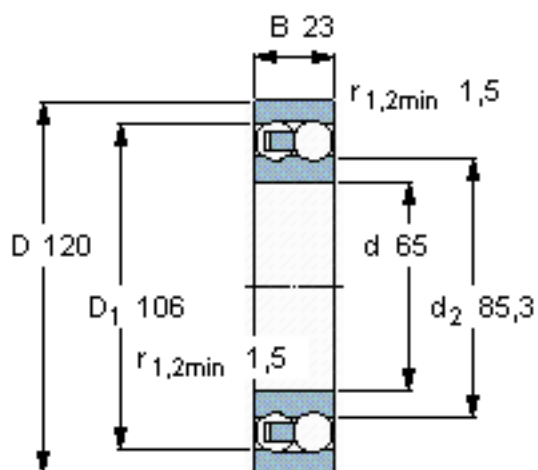


SKF 1213 ETN9参数

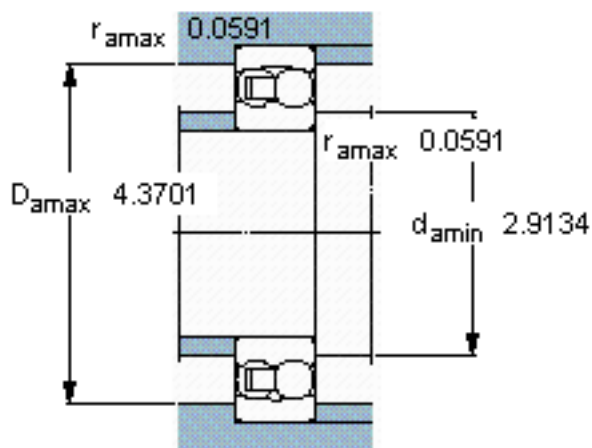
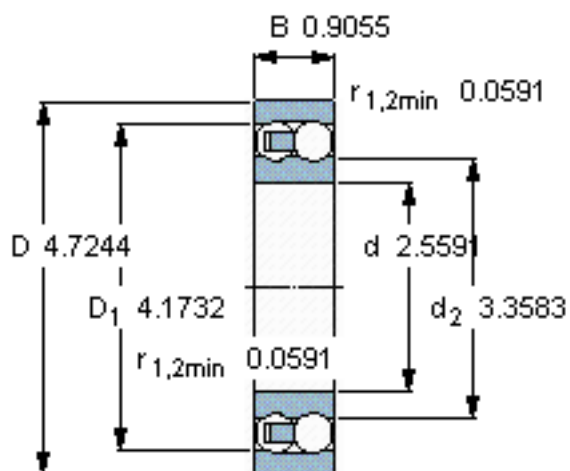
主要尺寸	d	65	mm	-
	D	120	mm	-
	B	23	mm	-
基本额定载荷	C	35100	N	动载荷
	C_0	14000	N	静载荷
疲劳载荷极限	P_u	720	N	-
额定转速	参考转速	11000	r/min	-
	极限转速	7000	r/min	-
重量	重量	1150	g	-
型号	型号	1213 ETN9	-	-

SKF 1213 ETN9图片



计算系数

e 0,18
 Y_1 3,5
 Y_2 5,4
 Y_0 3,6



计算系数

e 0,18
 Y_1 3,5
 Y_2 5,4
 Y_0 3,6

参考资料:<http://www.sozhou.com/p/59ec12d7.html>