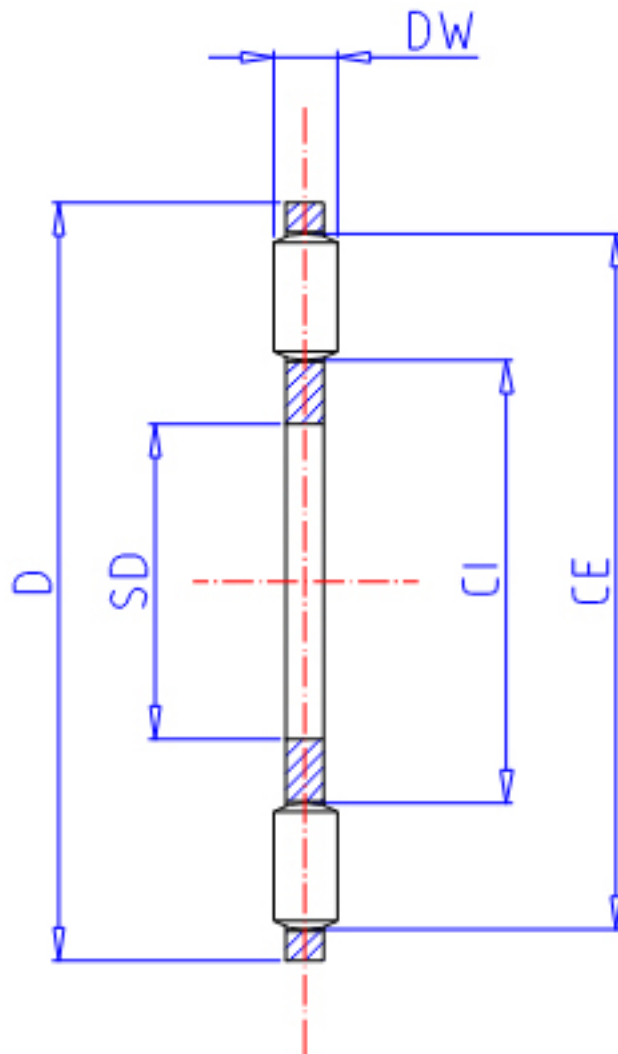


IKO NTB 5070参数

轴径	STDRT	50	mm	轴径
型号	ORDER	NTB 5070		型号
重量	MASS	26.5	g	重量
主要尺寸	SD	50	mm	内径
	D	70	mm	外径
	DW	3	mm	宽度
	CI	55	mm	-
	CE	67	mm	-
基本额定载荷	CA	27600	N	动载荷
	COA	135000	N	径向静载荷

IKO NTB 5070图片



参考资料:<http://www.sozhou.com/p/593e9a17.html>

