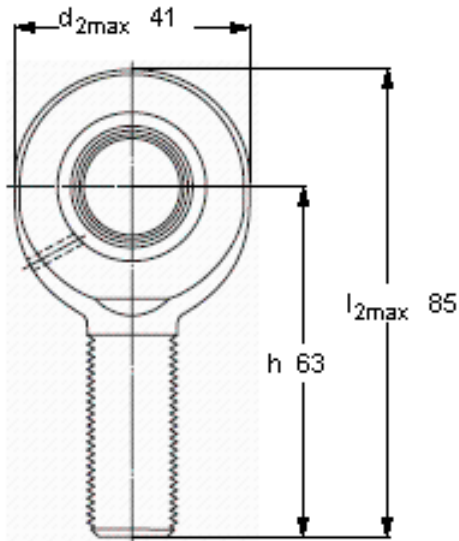
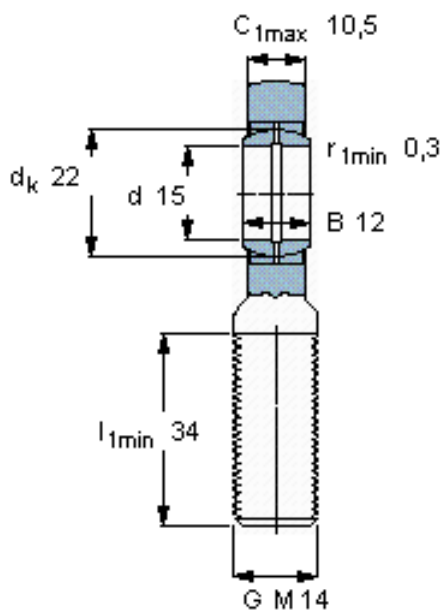


SKF SAL 15 ES参数

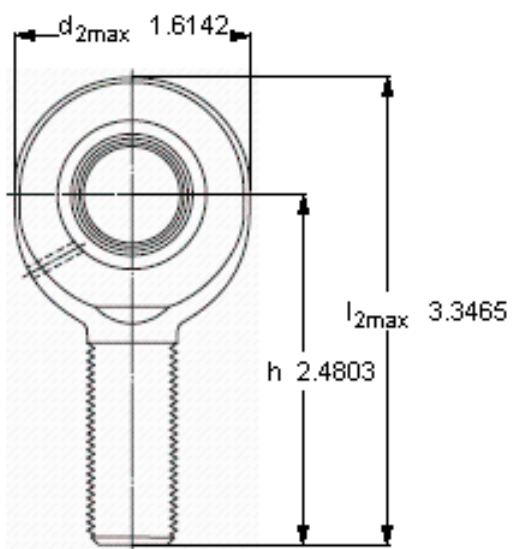
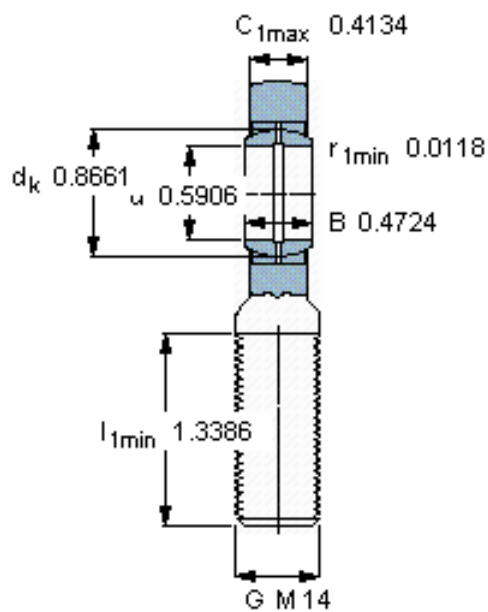
主要尺寸	d	15	mm	-
	最大	41	mm	-
	B	12	mm	-
	6g	M 14	mm	-
	最大	10.5	mm	-
	h	63	mm	-
倾斜角	倾斜角	8	°	-
基本额定载荷	C	17000	N	动载荷
	C_0	28000	N	静载荷
重量	重量	130	g	-
型号	带右或左螺纹的杆端关节轴承	SAL 15 ES	-	-

SKF SAL 15 ES图片



特定负荷系数
K 100
材料常数
 K_M 330

参考资料: <http://www.sozhou.com/p/5920e537.html>



特定負荷係数
 K 100
材料常数
 K_M 330