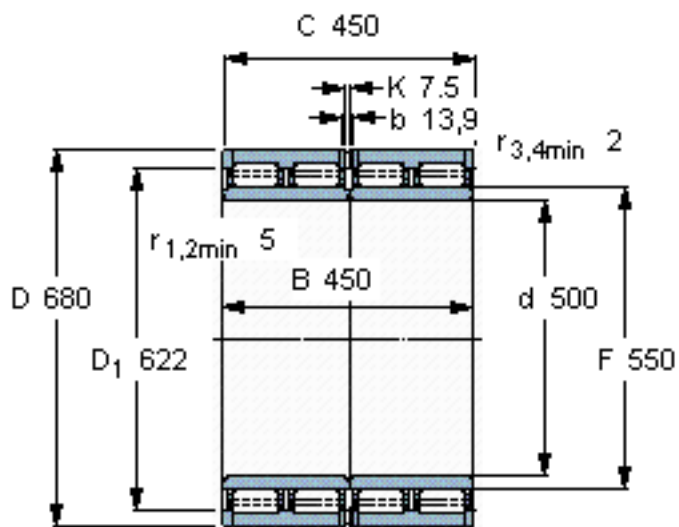


SKF BC4B 316515参数

主要尺寸	d	500	mm	-
	D	680	mm	-
	B	450	mm	-
	C	450	mm	-
基本额定载荷	C	8250000	N	动载荷
	C_0	22000000	N	静载荷
疲劳载荷极限	P_u	1800000	N	-
重量	重量	500000	g	-
型号	型号	BC4B 316515	-	-

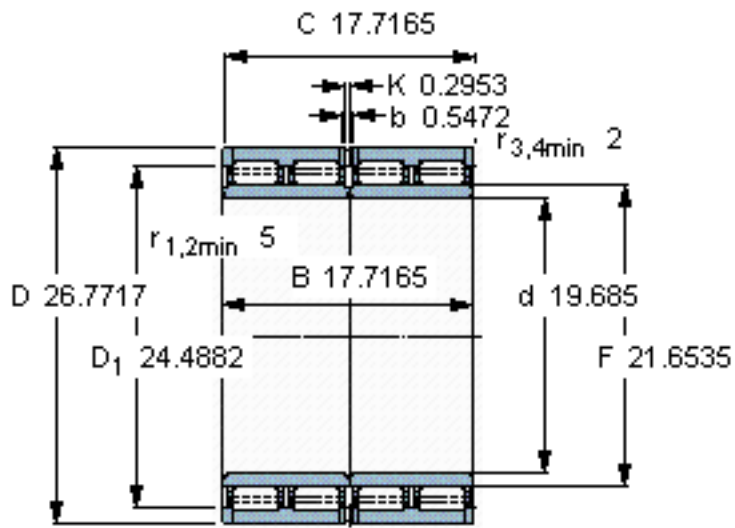
SKF BC4B 316515图片



设计
BC4.10/W33M

计算系数
 $k_r = 0,62$

参考资料:<http://www.sozhou.com/p/58f99c39.html>



设计
BC4.10W33M

计算系数
 k_r 0,62