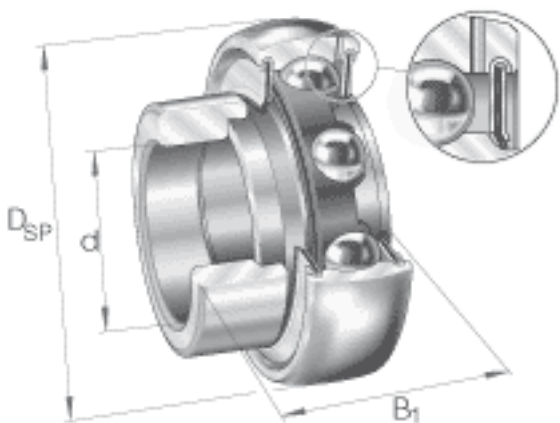


INA GRAE40-NPP-B-FA125.5参数

尺寸	d	40	mm	-	
	$D_{SP}$	80	mm	-	
	$B_1$	43.8	mm	-	
	B	30.2	mm	-	
	C	21	mm	-	
	$C_a$	6.4	mm	-	
	$d_2$	49.4	mm	-	
	$d_{3\ max}$	58	mm	-	
	S	11	mm	-	
	W	5	mm	-	
	重量	m	620	g	质量
	基本额定载荷	$C_r$	32500	N	基本额定动载荷，径向
$C_{0r}$		19800	N	基本额定静载荷，径向	
说明		6208		相关轴承决定当量载荷。	

INA GRAE40-NPP-B-FA125.5图片



参考资料:<http://www.sozhou.com/p/58c57256.html>

