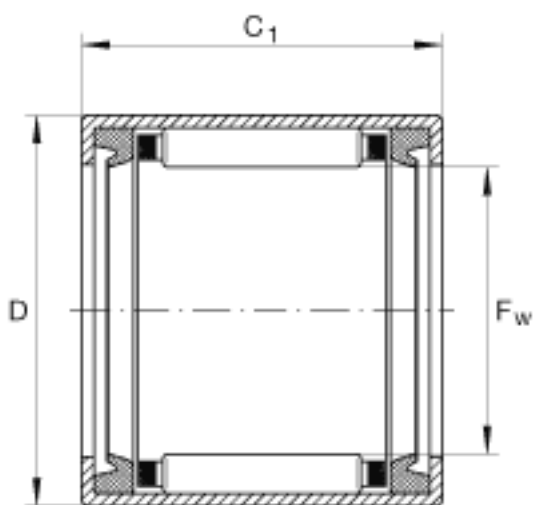
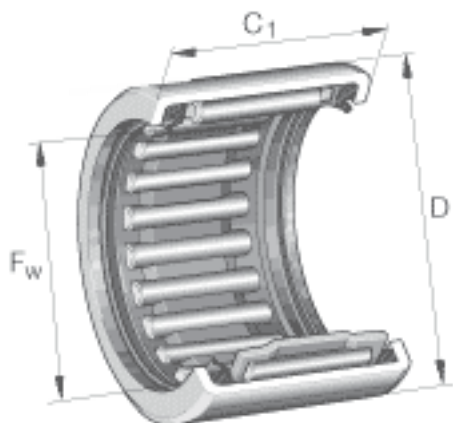


INA SCE57-PP参数

尺寸	F_w	7.938	mm	-
	D	12.7	mm	-
	C_1	11.112	mm	-
重量	m	4	g	质量
基本额定载荷	C_r	2900	N	基本额定动载荷, 径向
	C_{0r}	2600	N	基本额定静载荷, 径向
极限转速	n_G	29000	r/min	极限转速
参考转速	n_B	21800	r/min	参考转速

INA SCE57-PP图片



参考资料:<http://www.sozhou.com/p/586d9083.html>