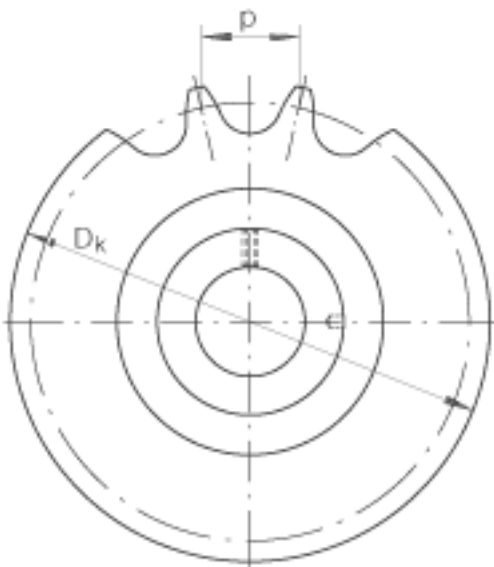
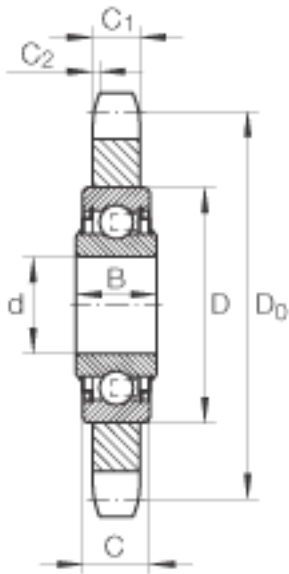
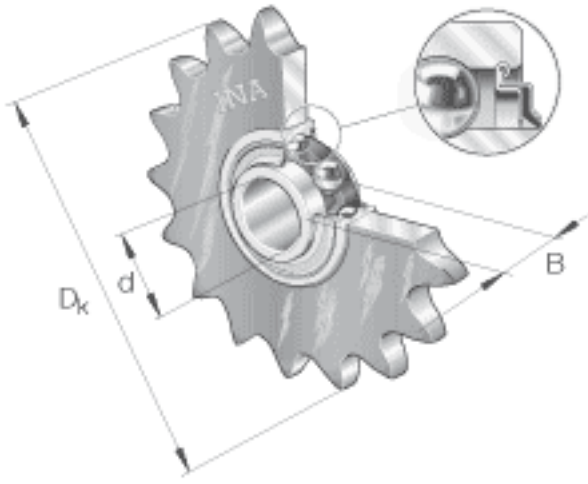


INA KSR16-L0-10-10-17-09参数

尺寸	d	16.2	mm	公差: 0 / +0,1
	D _k	93.1	mm	-
	B	18.3	mm	-
	C	12	mm	-
	C ₁	8.7	mm	-
	C _{2 min}	1.3	mm	-
	D	40	mm	-
	D ₀	86.4	mm	-
	z	17		齿数
重量	m	320	g	质量
说明				<p>根据 DIN 8187的链条</p> <p>根据 DIN 8188的链条</p> <p>原料: 烧结铸铁 D 39</p> <p>硬度: HB 105 +/- 15</p> <p>链传动惰轮轮齿单元作为组合型号的例子</p> <p>KSR15-B0-06-10-20-08 KSR 链传动惰轮轮齿单元 15 轴承内径 B0 带偏心套的外球面球轴承, 系列 RAE..-NPP 06 惰轮节圆 1/16", 代码 10 链条代码 (宽度指数或者相关标准) 20 齿数 08 材料代号 (烧结铁)</p>
尺寸	p	15.875	mm	节距

INA KSR16-L0-10-10-17-09图片



参考资料: <http://www.sozhou.com/p/55e0df66.html>