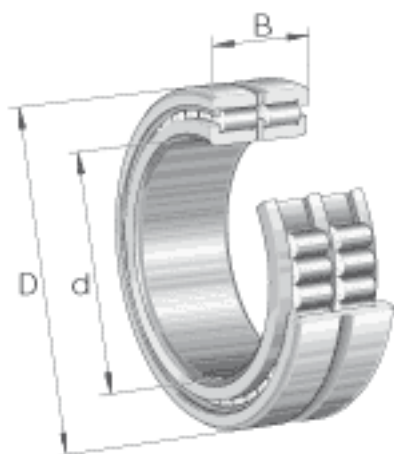


INA SL185011参数

尺寸	C	23	mm	-
	D_1	78.7	mm	-
	d_1	68.5	mm	-
	E	83.54	mm	-
	r_{min}	1.1	mm	-
	s	1.5	mm	轴向位移
重量	m	1160	g	质量
基本额定载荷	C_r	206000	N	基本额定动载荷, 径向
	C_{0r}	275000	N	基本额定静载荷, 径向
疲劳极限载荷	C_{ur}	45000	N	疲劳极限载荷, 径向
极限转速	n_G	4550	r/min	极限转速
参考转速	n_B	2950	r/min	参考转速
尺寸	d	55	mm	-
	D	90	mm	-
	B	46	mm	-

INA SL185011图片



参考资料:<http://www.sozhou.com/p/55838ab8.html>

