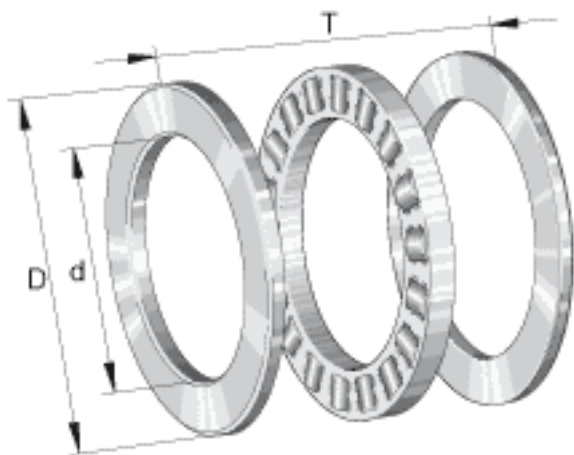


INA 81107-TV参数

尺寸	d	35	mm	-
	D	52	mm	-
	T	12	mm	-
	D ₁	37	mm	-
	d ₁	52	mm	-
	r _{min}	0.6	mm	-
	重量	m	73	g
基本额定载荷	C _a	39000	N	基本额定动载荷, 轴向
	C _{0a}	101000	N	基本额定静载荷, 轴向
疲劳极限载荷	C _{ua}	9500	N	疲劳极限载荷
极限转速	n _G	6800	r/min	极限转速
参考转速	n _B	2600	r/min	参考转速
说明		K81107-TV		推力圆柱滚子及保持架组件
		GS81107		定位座圈
		WS81107		轴定位垫圈
		LS3552		轴圈

INA 81107-TV图片



参考资料:<http://www.sozhou.com/p/5553acae.html>

