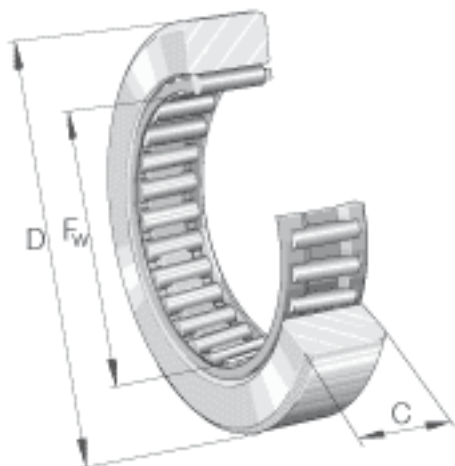


INA RST017参数

尺寸	F_w	22	mm	滚针包络圆的公差带为F6
	D	40	mm	-
	C	15.8	mm	-
	E	29	mm	-
	r_{min}	0.3	mm	-
重量	m	88	g	质量
基本额定载荷	$C_{r w}$	14200	N	滚轮的有效额定动载荷（径向）
疲劳极限载荷	$C_{ur w}$	2550	N	疲劳极限载荷
极限转速	$n_{D G}$	2800	r/min	转速（脂润滑下连续运转）
基本额定载荷	$C_{0r w}$	17900	N	滚轮的有效额定静载荷（径向）

INA RST017图片



参考资料:<http://www.sozhou.com/p/553fe971.html>

