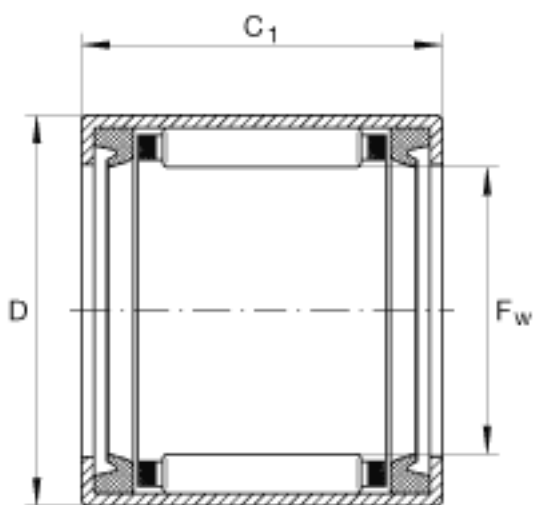
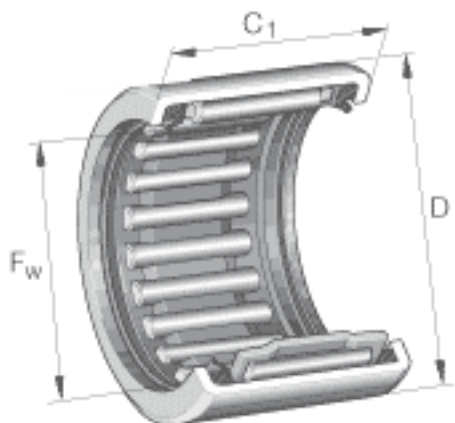


INA SCE148-PP参数

尺寸	F_w	22.225	mm	-
	D	28.575	mm	-
	C_1	12.7	mm	-
重量	m	16	g	质量
基本额定载荷	C_r	8200	N	基本额定动载荷, 径向
	C_{0r}	10700	N	基本额定静载荷, 径向
极限转速	n_G	11400	r/min	极限转速
参考转速	n_B	8500	r/min	参考转速

INA SCE148-PP图片



参考资料:<http://www.sozhou.com/p/550e5fc3.html>