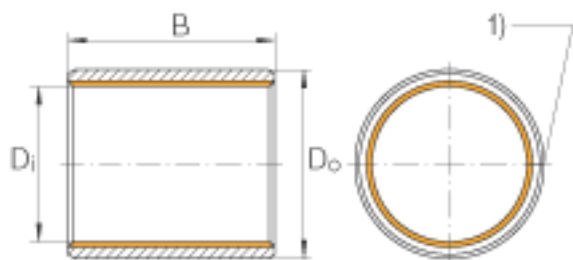
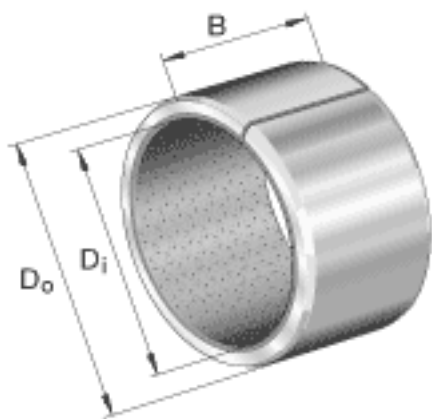


### INA EGBZ0304-E40参数

尺寸	$D_i$	4.763	mm	-
	$D_o$	6.35	mm	-
	B	6.35	mm	公差: +/-0,25
说明	1)			连接间隙
尺寸	$s_3$	0.7935	mm	-
重量	m	0.7	g	质量
说明				特殊尺寸的衬套经协商，可以供货。

### INA EGBZ0304-E40图片



参考资料:<http://www.sozhou.com/p/546762fb.html>

