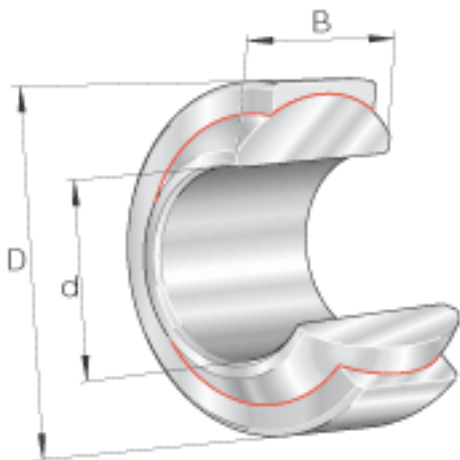
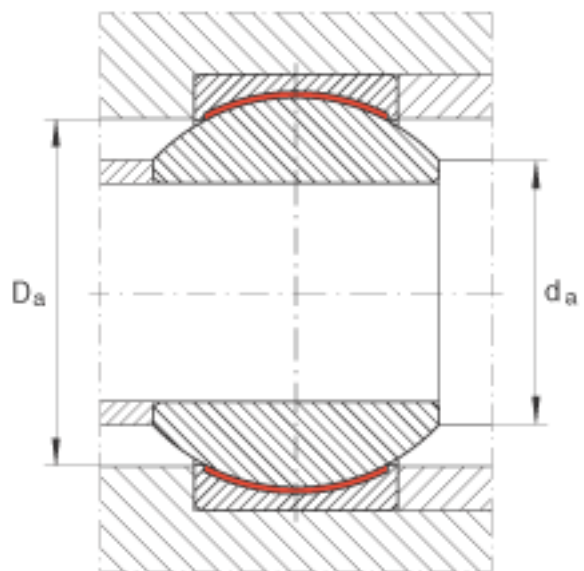
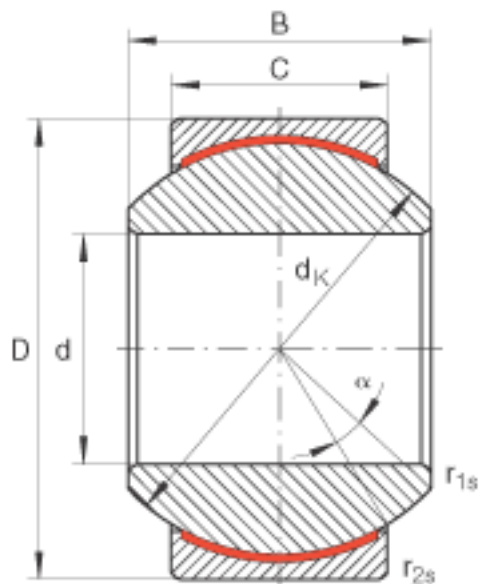


INA GE14-PW参数

尺寸	d	14	mm	轴承座孔径公差: H7 (算术平均值) 公差: +0,018 / 0
	D	28	mm	公差: 0 / -0,009 来源于 DIN ISO 12240-1, 尺寸系列 K
	B	19	mm	公差: 0 / -0,12
说明		0.006 - 0.035	mm	径向内部游隙
尺寸	C	13.5	mm	公差: 0 / -0,24
	D <sub>a min</sub>	22.5	mm	-
	d <sub>a max</sub>	16.8	mm	-
	d <sub>K</sub>	25.4	mm	-
	r <sub>1s min</sub>	0.3	mm	倒角尺寸
	r <sub>2s min</sub>	0.3	mm	倒角尺寸
接触角	α	16		-
重量	m	54	g	质量
基本额定载荷	C <sub>r</sub>	31000	N	基本额定动载荷, 径向
	C <sub>0r</sub>	76500	N	基本额定静载荷, 径向

INA GE14-PW图片





参考资料:<http://www.sozhou.com/p/53d4edbf.html>