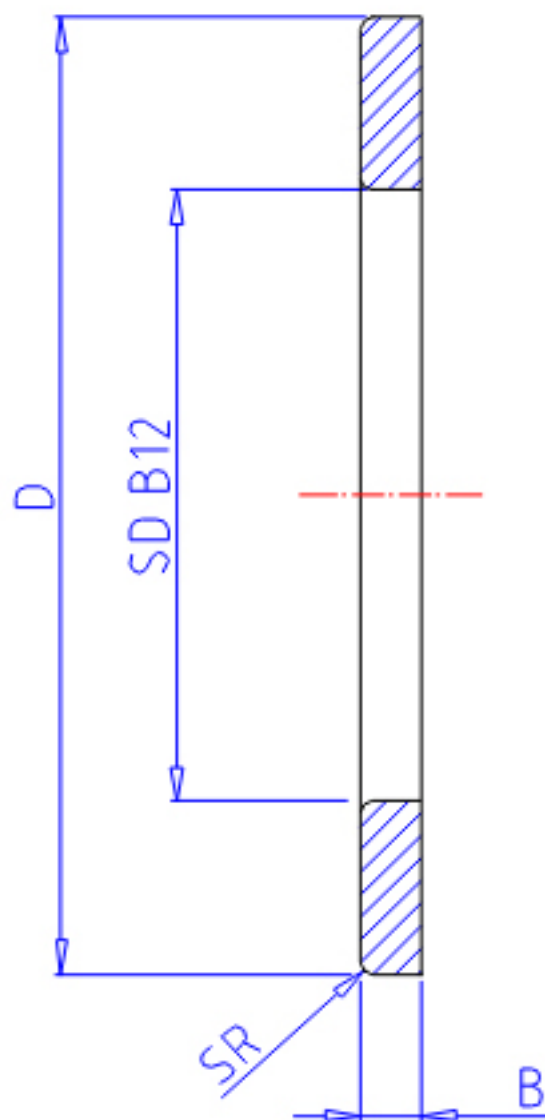


IKO GS 260420参数

轴径	STDRT	260	mm	轴径
型号	ORDER	GS 260420		型号
重量	MASS	16700.0	g	重量
主要尺寸	SD	260	mm	内径
	D	420	mm	外径
	B	25.00	mm	宽度
	SR	5.0	mm	(最小)

IKO GS 260420图片



参考资料:<http://www.sozhou.com/p/52fa01d0.html>

