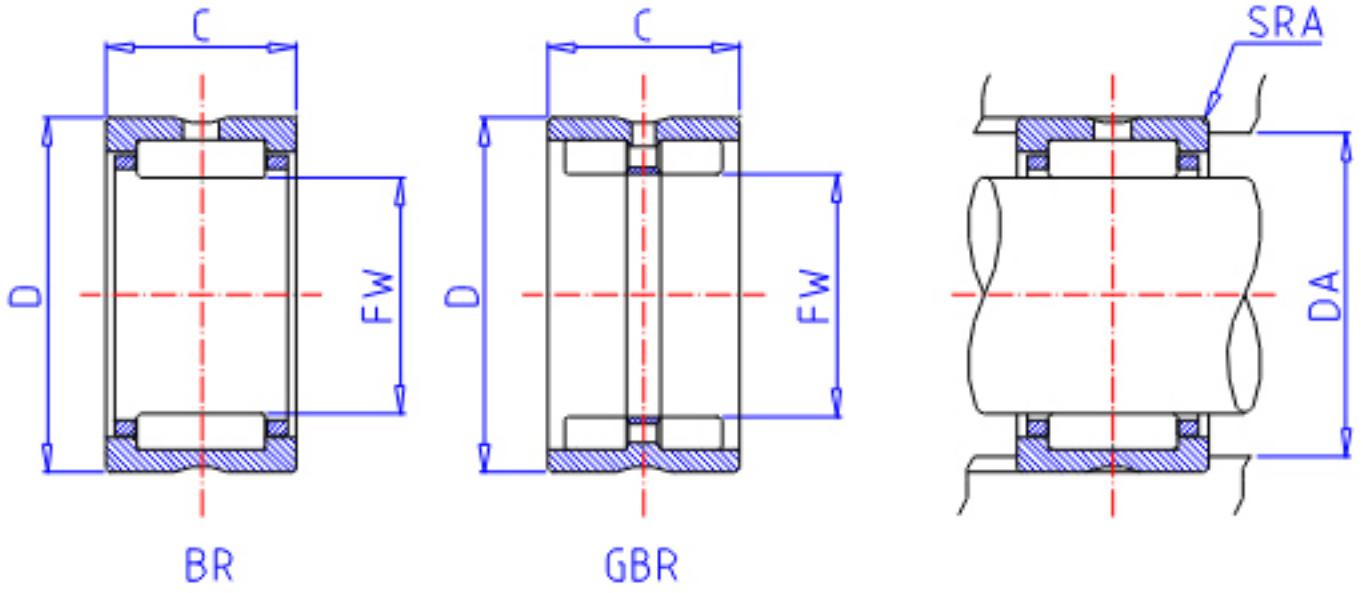


IKO BR 283720参数

| | | | | |
|--------|-------|-----------|----|------|
| 轴径 | STDRT | 44.450 | mm | 轴径 |
| 型号 | ORDER | BR 283720 | | 型号 |
| 重量 | MASS | 215.0 | g | 重量 |
| 主要尺寸 | FW | 44.450 | mm | 内径 |
| | D | 58.738 | mm | 外径 |
| | C | 31.75 | mm | 宽度 |
| | SRA | 1.5 | mm | (最大) |
| 基本额定载荷 | CR | 58900 | N | 动载荷 |
| | COR | 103000 | N | 静载荷 |

IKO BR 283720图片



参考资料:<http://www.sozhou.com/p/520937c6.html>

