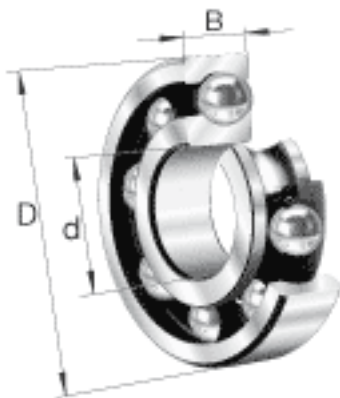
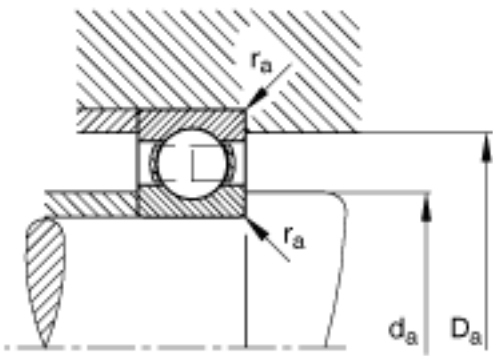
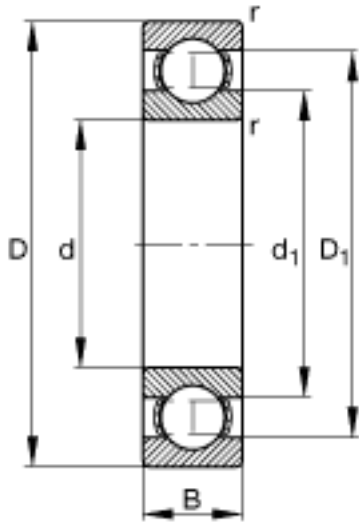


FAG 16015参数

尺寸	d	75	mm	-
	D	115	mm	-
	B	13	mm	-
	D_1	101.2	mm	-
	$D_{a \max}$	111.8	mm	-
	d_1	88.7	mm	-
	$d_{a \min}$	78.2	mm	-
	$r_{a \max}$	0.6	mm	-
	r_{\min}	0.6	mm	-
重量	m	463	g	质量
基本额定载荷	C_r	30500	N	基本额定动载荷, 径向
	C_{0r}	27000	N	基本额定静载荷, 径向
其他	f_0	16.4		-
极限转速	n_G	8400	r/min	极限转速
参考转速	n_B	4900	r/min	参考速度
疲劳极限载荷	C_{ur}	1290	N	疲劳极限载荷, 径向

FAG 16015图片





参考资料:<http://www.sozhou.com/p/5197dad4.html>