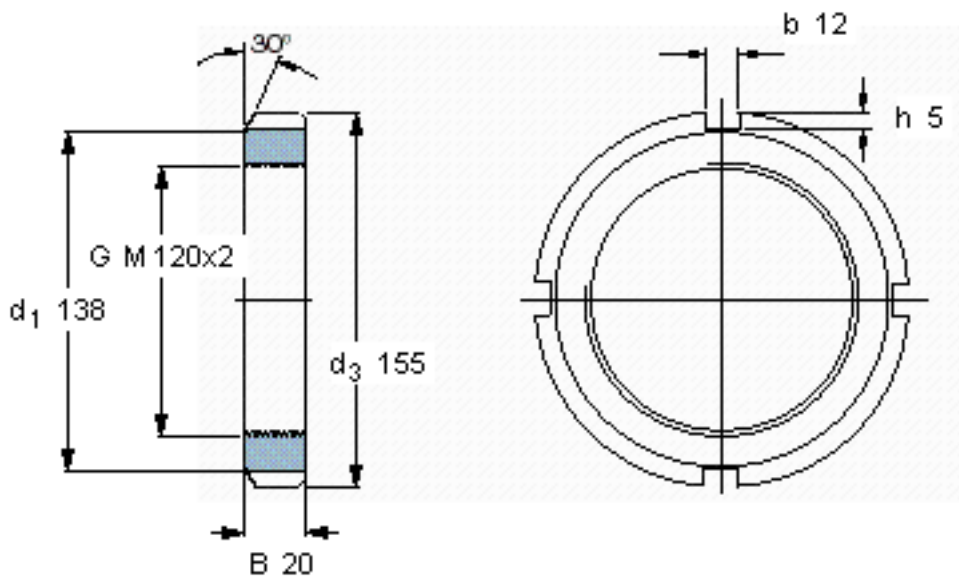


SKF KM 24参数

螺纹尺寸	螺纹尺寸	120	mm	-
主要尺寸	$d_3$	155	mm	-
	B	20	mm	-
	G	M 120x2	-	-
	轴向承载能力	静态	340000	N
重量	重量	970	g	-
型号	锁定螺母	KM 24	-	-
	适当的锁定垫圈	MB 24	-	-
	适当的扳手	TMFN 23-30	-	-

SKF KM 24图片



参考资料:<http://www.sozhou.com/p/519070fe.html>

