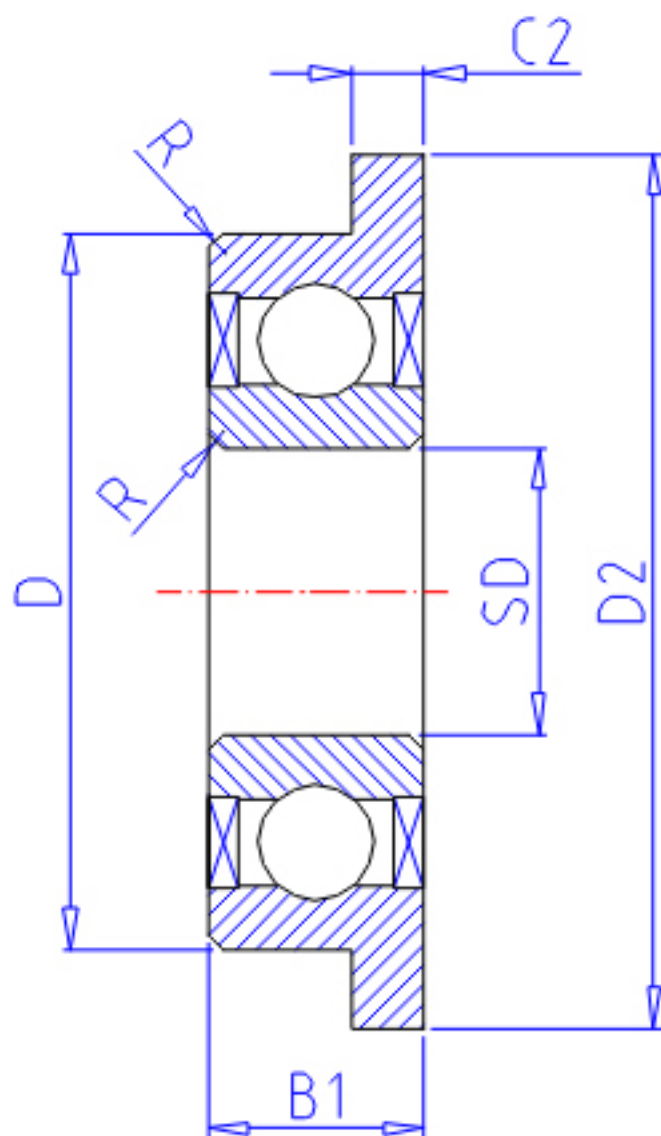


NTN FLWBC4-8ZZ参数

主要尺寸	SD	4.0	mm	-
	D	8	mm	外径
	B	2.0	mm	宽度
	B1	3.0	mm	-
	D1	9.2	mm	-
	D2	9.2	mm	-
	C1	0.6	mm	-
	C2	0.6	mm	-
	R	0.08	mm	(最小)
型号	ORDER	FLWBC4-8ZZ		型号
基本额定载荷	CR	395	N	动载荷
	COR	140	N	静载荷
	CRF	40	kgf	动载荷
	CORF	14	kgf	静载荷
极限转速	LSG	52 000	r/min	脂润滑
	LSO	61 000	r/min	油润滑
重量	MASS	0.38	g	开放式重量
安装尺寸	DA1	4.8	mm	(最小)
	DA2	5	mm	(最大)
	DA	6.8	mm	(最大)
	RAS	0.08	mm	(最大)
重量	MASS1	0.46	g	开放凸缘式重量

NTN FLWBC4-8ZZ图片



参考资料:<http://www.sozhou.com/p/4f90816c.html>

