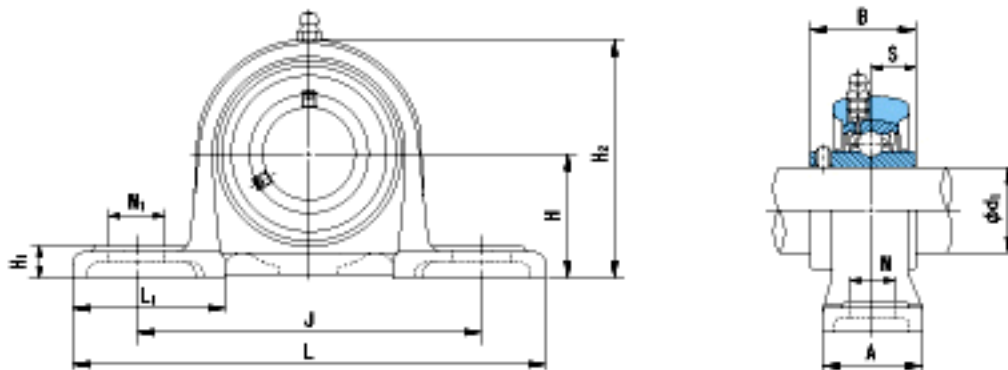


NACHI MUCP206参数

外形尺寸	H	42.9	mm	-
	L	165	mm	-
	J	121	mm	-
	N1	21	mm	-
	H1	11	mm	-
	H2	82	mm	-
	L1	53	mm	-
安装尺寸	d1	30	mm	-
	A	36	mm	-
	N	17	mm	-
	B	38.1	mm	-
	S	15.9	mm	-
重量	Mass	950	g	重量
基本额定载荷	Cr	16700	N	动载荷
	Cor	9050	N	静载荷
极限速度	Grease	-	r/min	脂润滑
	Oil	-	r/min	油润滑

NACHI MUCP206图片



参考资料:<http://www.sozhou.com/p/4f042807.html>