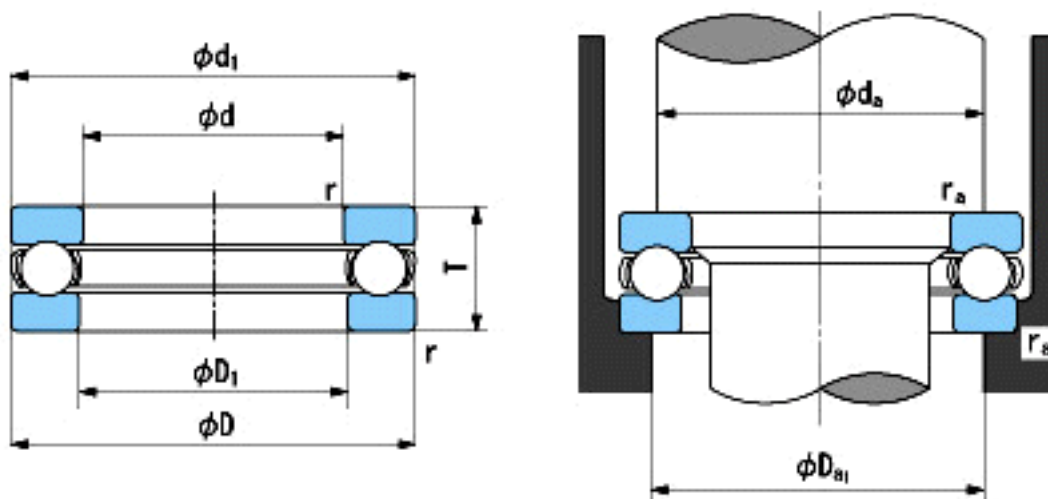


### NACHI 2911参数

外形尺寸	d	55	mm	内径
	D	78	mm	外径
	T	18	mm	宽度
	r	0.6~1.5	mm	径向和轴向方向
尺寸	D1 (min)	55.2	mm	(最小)
	d1 (max)	69	mm	(最大)
安装尺寸	da (min)	69	mm	(最小)
	Da1 (max)	64	mm	(最大)
	ra (max)	0.6	mm	(最大)
重量	Mass	270	g	重量
基本额定载荷	Ca	40000	N	动载荷
	Coa	103000	N	静载荷
极限速度	Grease	2600	r/min	脂润滑
	Oil	4000	r/min	油润滑

### NACHI 2911图片



参考资料:<http://www.sozhou.com/p/4ec1ace9.html>