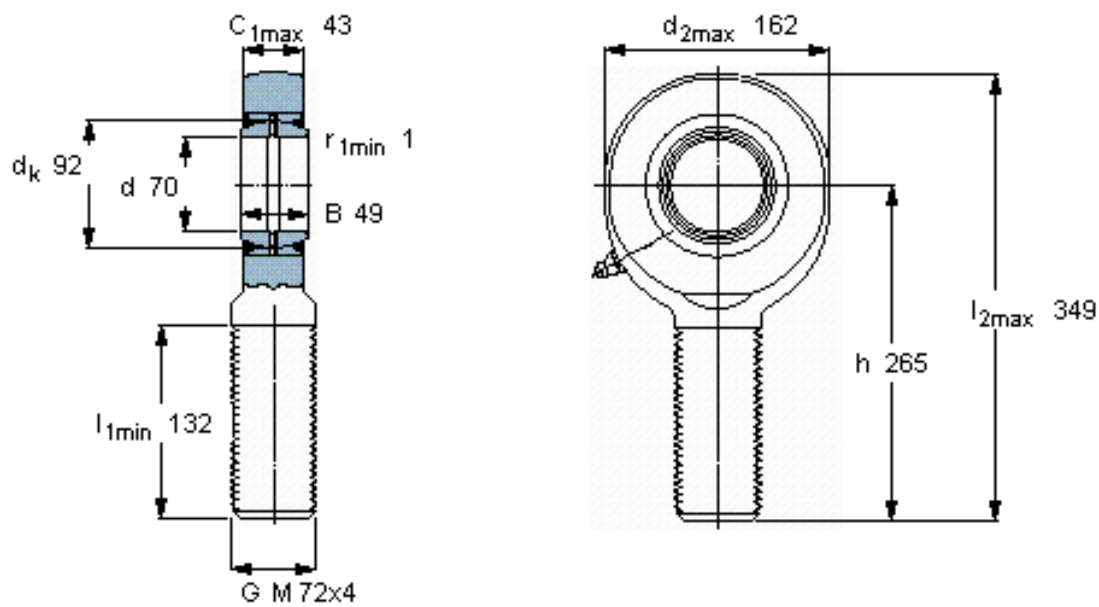


SKF SAL 70 ES-2RS参数

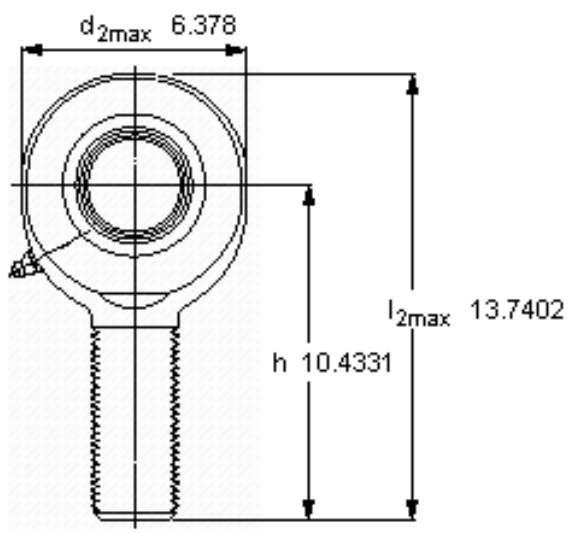
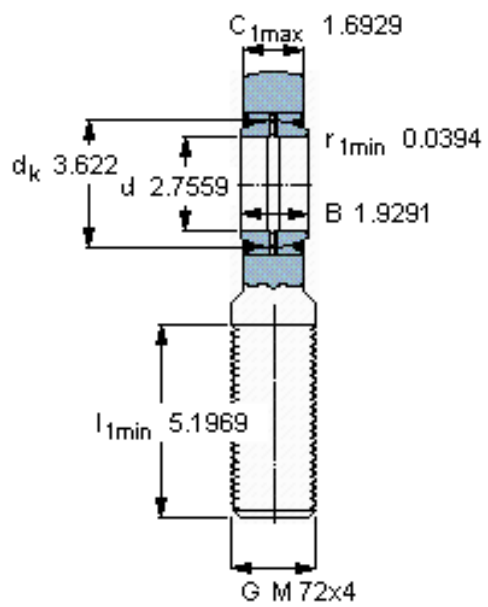
主要尺寸	d	70	mm	-
	最大	162	mm	-
	B	49	mm	-
	6g	M 72x4	mm	-
	最大	43	mm	-
	h	265	mm	-
倾斜角	倾斜角	6	°	-
基本额定载荷	C	315000	N	动载荷
	$C_0$	490000	N	静载荷
重量	重量	10000	g	-
型号	带右或左螺纹的杆端关节轴承	SAL 70 ES-2RS	-	-

SKF SAL 70 ES-2RS图片



特定负荷系数  
K 100  
材料常数  
 $K_M$  330

参考资料:<http://www.sozhou.com/p/4e4db825.html>



特定負荷係数  
 $K$  100  
 材料常数  
 $K_M$  330