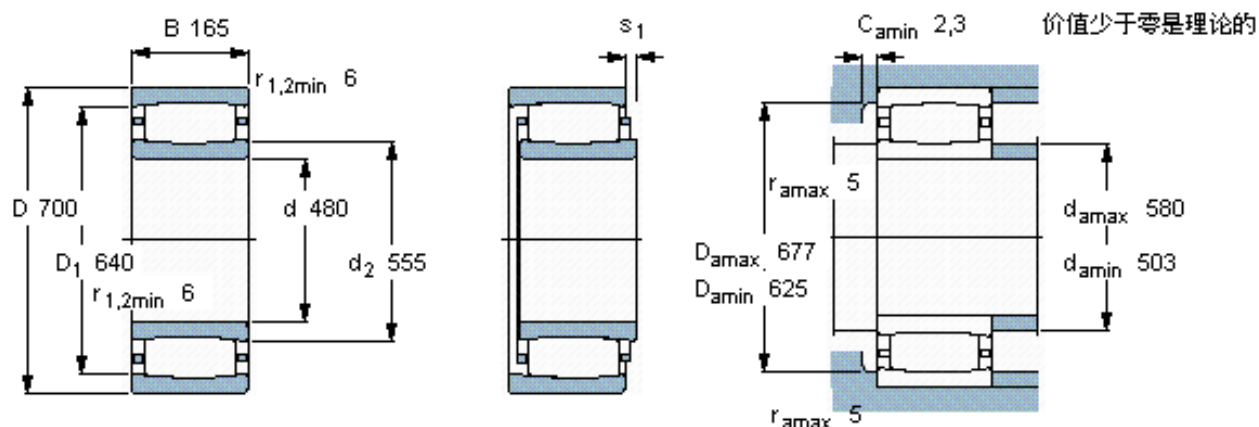


SKF C 3096 M \*参数

主要尺寸	d	480	mm	-
	D	700	mm	-
	B	165	mm	-
基本额定载荷	C	4050000	N	动载荷
	$C_0$	7800000	N	静载荷
疲劳载荷极限	$P_u$	530000	N	-
额定转速	参考转速	670	r/min	-
	极限转速	900	r/min	-
重量	重量	210000	g	-
型号	* SKF 探索者轴承	C 3096 M *	-	-
说明	**请核查供货情况	-	-	-

SKF C 3096 M \*图片



轴向位移  $s_1$

35,5

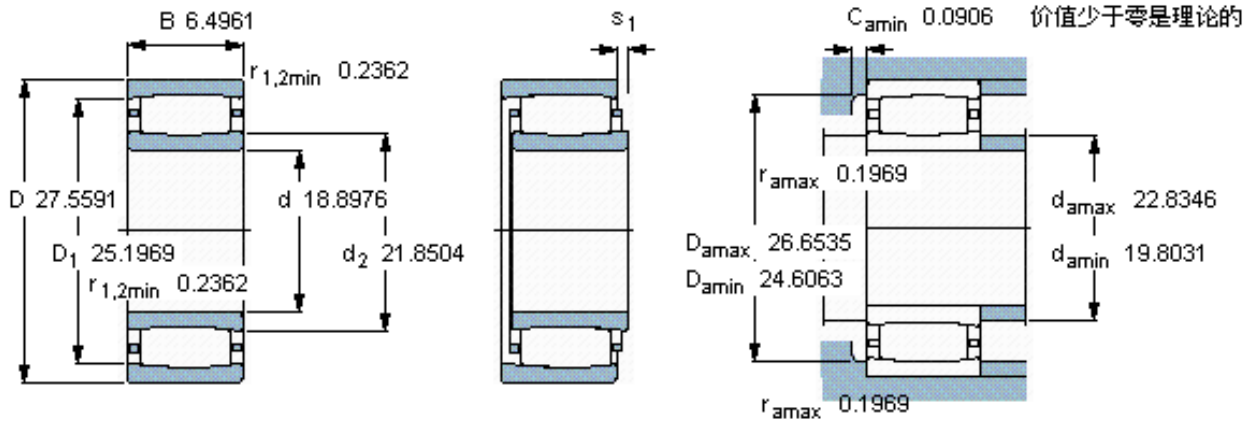
对中误差系数  $k_1$

0,11

运行游隙系数  $k_2$

0,11

参考资料: <http://www.sozhou.com/p/4d4e3559.html>



轴向位移  $s_1$

1.397

对中误差系数  $k_1$

0,113

运行游隙系数  $k_2$

0,110