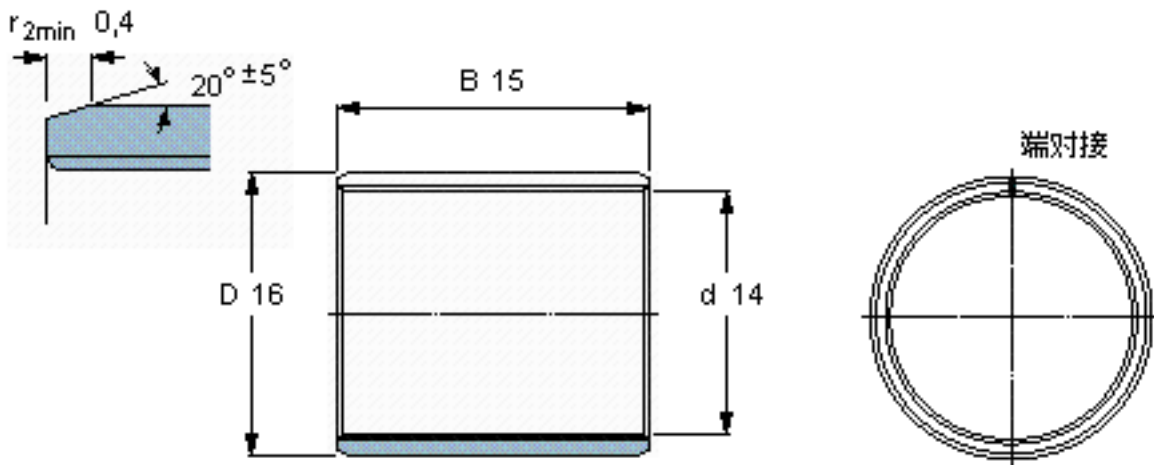


SKF PCM 141615 E参数

主要尺寸	d	14	mm	-
	D	16	mm	-
	B	15	mm	-
基本额定载荷	C	16600	N	动载荷
	C_0	52000	N	静载荷
重量	重量	5	g	-
型号	型号	PCM 141615 E	-	-

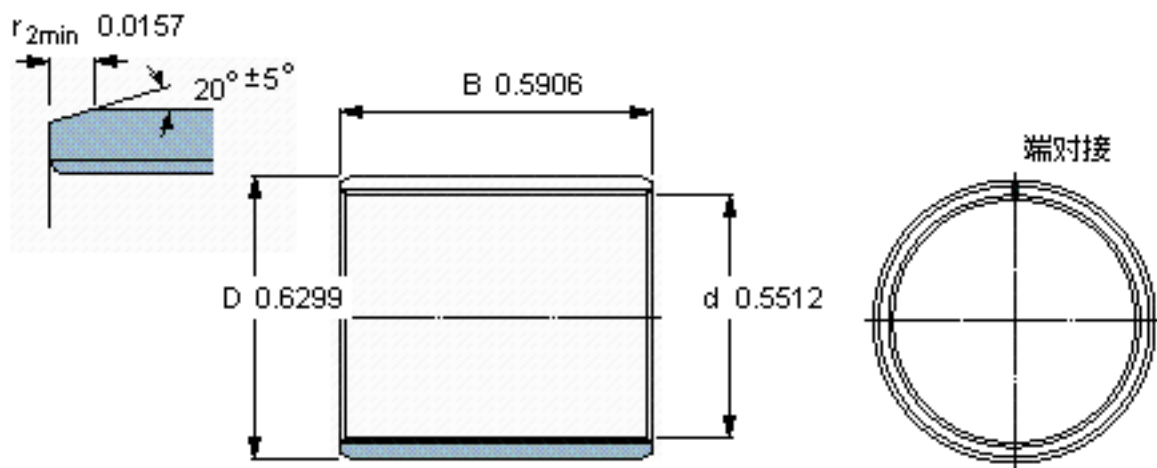
SKF PCM 141615 E图片



特定负荷系数
材料常数

K 80
 K_M 480

参考资料:<http://www.sozhou.com/p/4c058408.html>



特定负荷系数
材料常数

K 80
 K_M 480