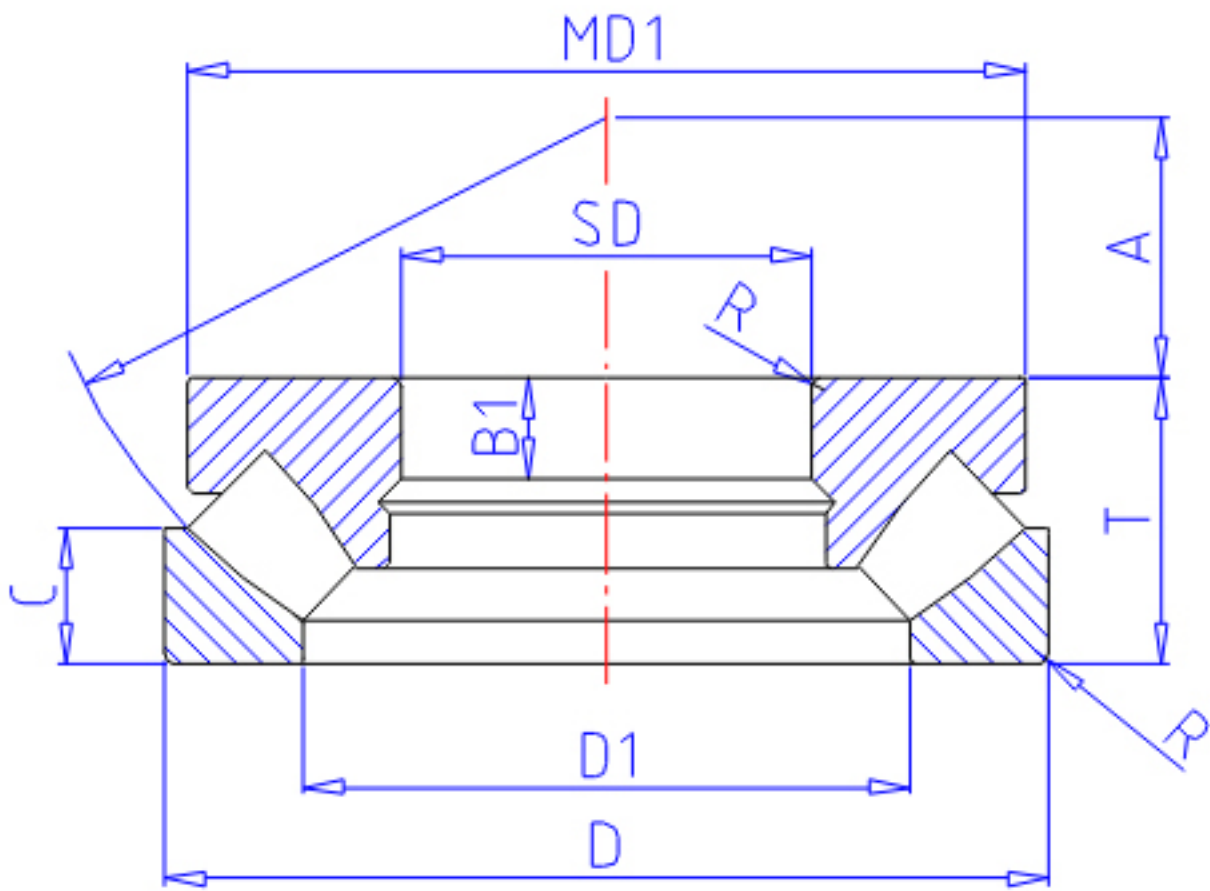


NTN 29268参数

主要尺寸	SD	340	mm	-
	D	460	mm	外径
	T	73	mm	宽度
	R	3.0	mm	(最小)
型号	ORDER	29268		型号
基本额定载荷	CA	1240000	N	动载荷
	COA	5800000	N	静载荷
	CAF	126 000	kgf	动载荷
	COAF	590 000	kgf	静载荷
极限转速	LS0	820	r/min	油润滑
尺寸	D1	395	mm	-
	MD1	445.0	mm	-
	B1	21	mm	-
	A	183		-
重量	MASS	34400	g	重量
安装尺寸	DA1	395	mm	(最小)
	DA	420	mm	(最大)
	RAS	2.5	mm	(最大)
尺寸	MD2	21.35110		-

NTN 29268图片



参考资料:<http://www.sozhou.com/p/4bf75d50.html>

