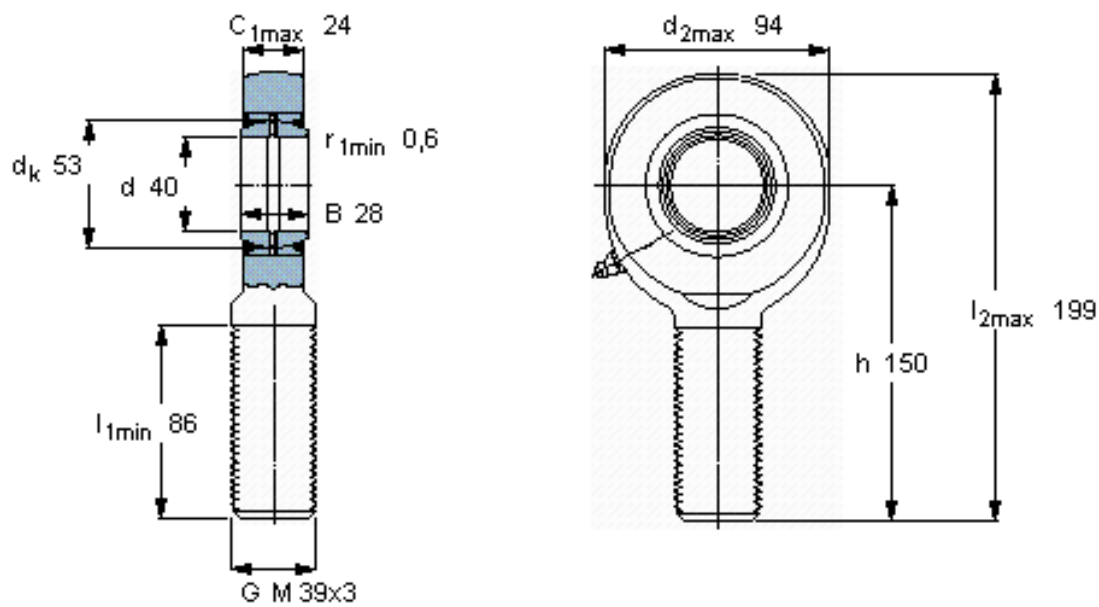


SKF SAA 40 ES-2RS参数

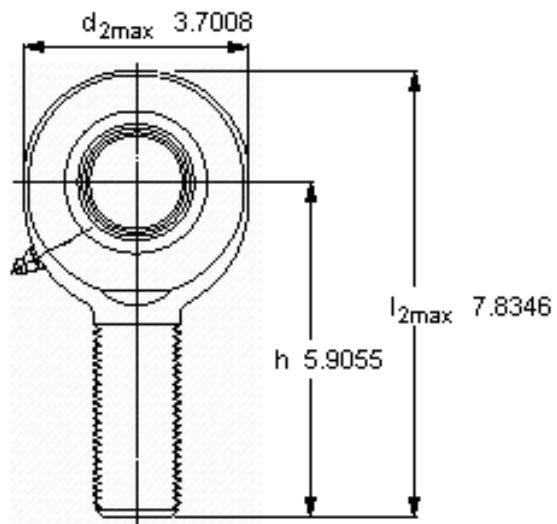
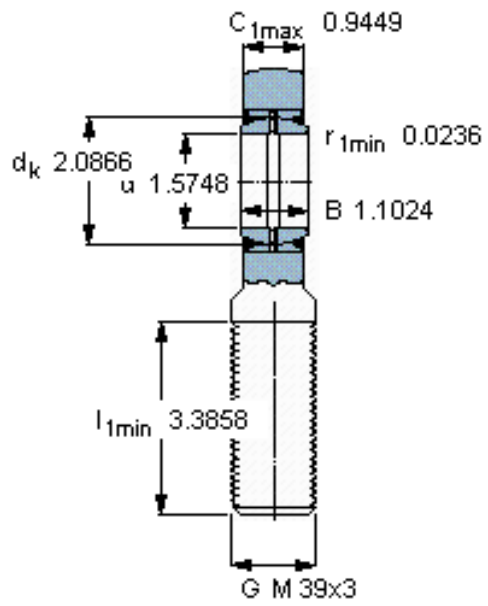
主要尺寸	d	40	mm	-
	最大	94	mm	-
	B	28	mm	-
	6g	M 39x3	mm	-
	最大	24	mm	-
	h	150	mm	-
倾斜角	倾斜角	6	°	-
基本额定载荷	C	100000	N	动载荷
	C ₀	140000	N	静载荷
重量	重量	1850	g	-
型号	带右或左螺纹的杆端关节轴承	SAA 40 ES-2RS	-	-

SKF SAA 40 ES-2RS图片



特定负荷系数
K 100
材料常数
K_M 330

参考资料:<http://www.sozhou.com/p/4bc99ad5.html>



特定負荷係数

K 100

材料常数

K_M 330