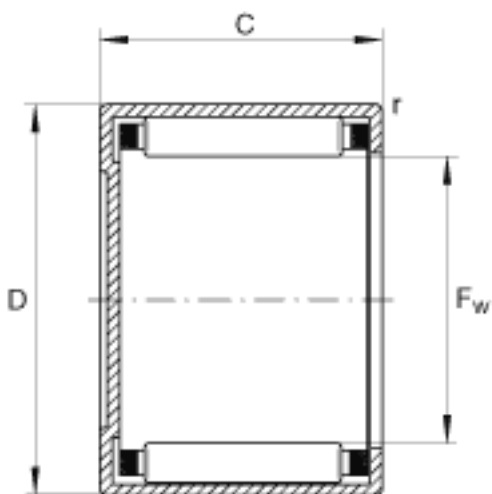
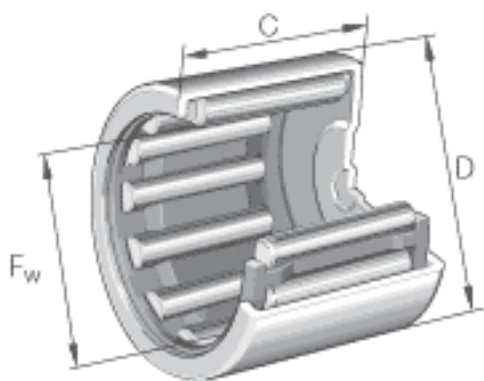


### INA BCH1812参数

尺寸	$F_w$	28.575	mm	-
	$D$	38.1	mm	-
	$C$	19.05	mm	-
重量	$m$	48	g	质量
基本额定载荷	$C_r$	25000	N	基本额定动载荷, 径向
	$C_{0r}$	35000	N	基本额定静载荷, 径向
极限转速	$n_G$	8700	r/min	极限转速

### INA BCH1812图片



参考资料:<http://www.sozhou.com/p/48a1a75b.html>