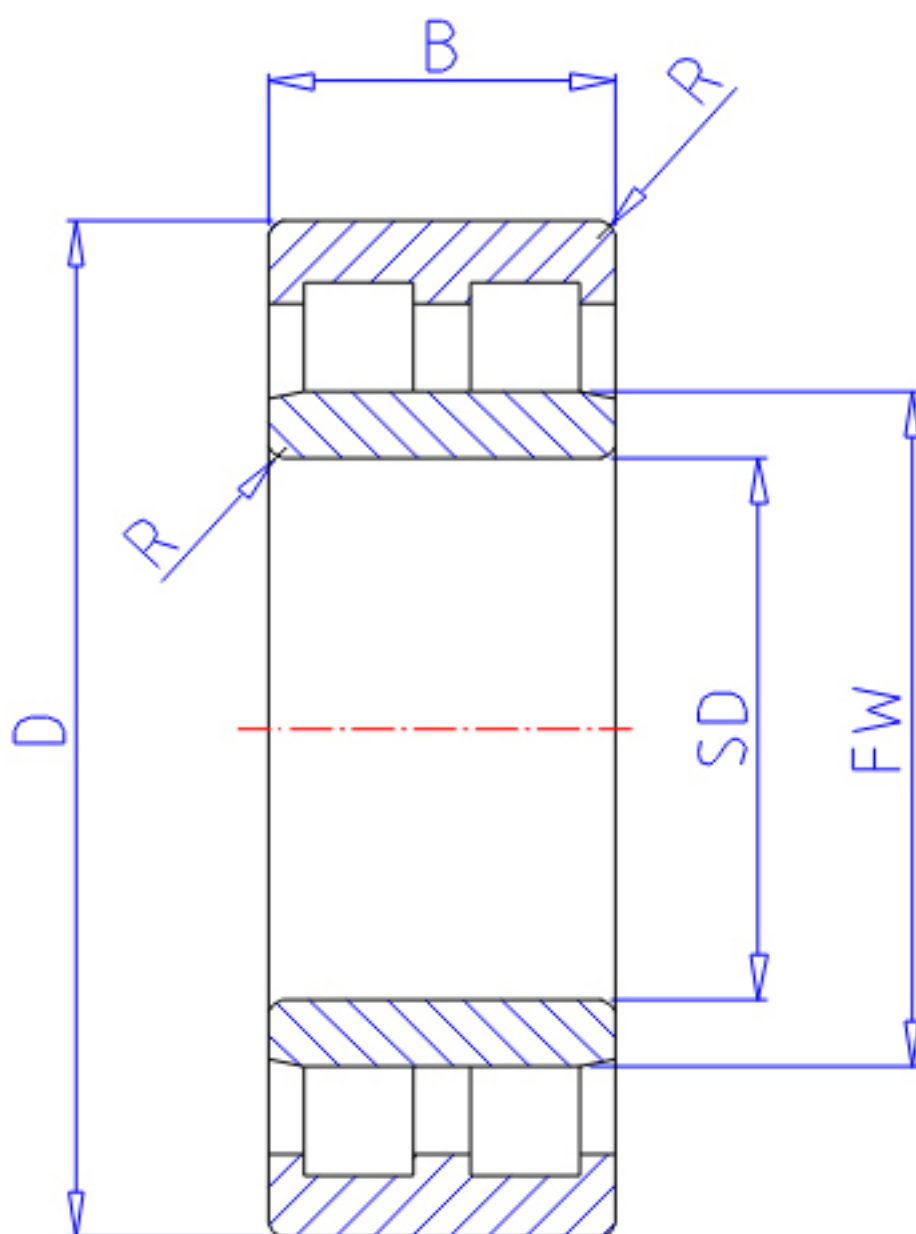


NTN NNU4988参数

主要尺寸	SD	440	mm	-
	D	600	mm	外径
	B	160	mm	宽度
	R	4.0	mm	(最小)
型号	ORDER	NNU4988		型号
基本额定载荷	CR	2150000	N	动载荷
	COR	5550000	N	静载荷
	CRF	219 000	kgf	动载荷
	CORF	565 000	kgf	静载荷
极限转速	LSG	850	r/min	脂润滑
	LSO	1 000	r/min	油润滑
尺寸	FW	492.0	mm	-
	EW	0.0	mm	-
重量	MASS	127000	g	重量
安装尺寸	DA1	456	mm	(最小)
	DB1	469	mm	(最小)
	DC	487	mm	(最大)
	DD	497	mm	(最小)
	DA	584	mm	(最大)
	DB2	0	mm	(最大)
	BB	0	mm	(最小)
	RAS	3	mm	(最大)

NTN NNU4988图片



参考资料:<http://www.sozhou.com/p/46fcd5da.html>

