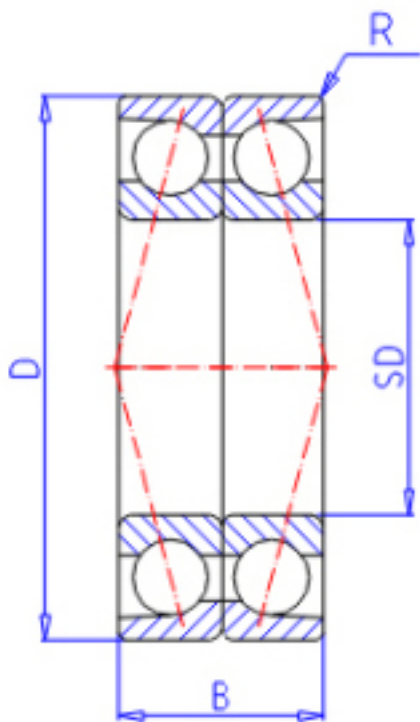


KOYO 7005BDB FY参数

主要尺寸	SD	25	mm	内径
	D	47	mm	外径
	B	24	mm	宽度
	R	0.6	mm	(最小)
型号	ORDER	7005BDB FY		型号
基本额定载荷	C	16600	N	动载荷
	C0	13400	N	静载荷
极限转速	NG	10000	1/min	脂润滑
	NO	13000	1/min	油润滑

KOYO 7005BDB FY图片



参考资料:<http://www.sozhou.com/p/46c378e4.html>

