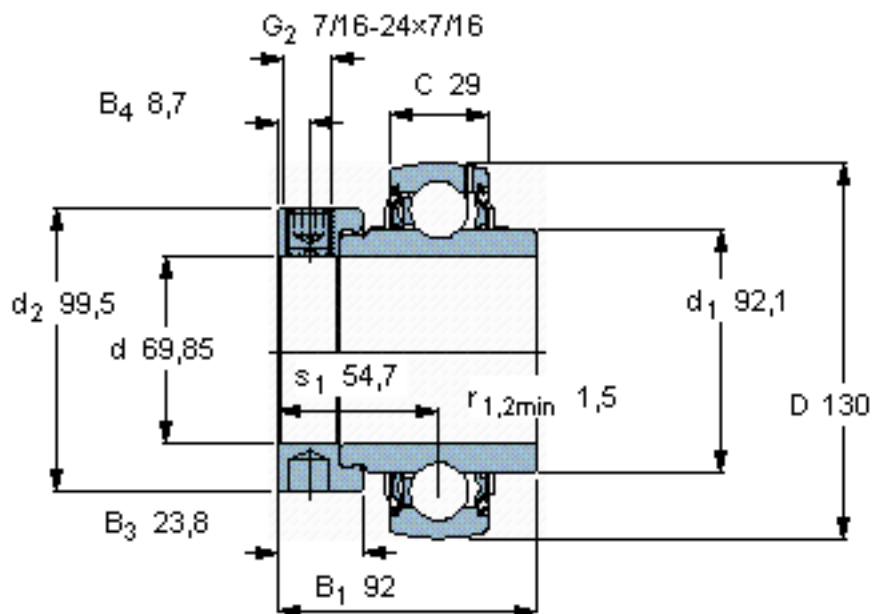


SKF YEL 215-212-2F参数

主要尺寸	d	69.85	mm	-
	D	130	mm	-
	B ₁ (B)	92	mm	-
	C	29	mm	-
基本额定载荷	C	66300	N	动载荷
	C ₀	49000	N	静载荷
疲劳载荷极限	P _u	2040	N	-
极限转速	带h6轴公差	2600	r/min	-
重量	重量	2700	g	-
型号	型号	YEL 215-212-2F	-	-

SKF YEL 215-212-2F图片



六角键销尺寸 [mm]

5,55625

推荐的紧固扭矩 [Nm]

28,5

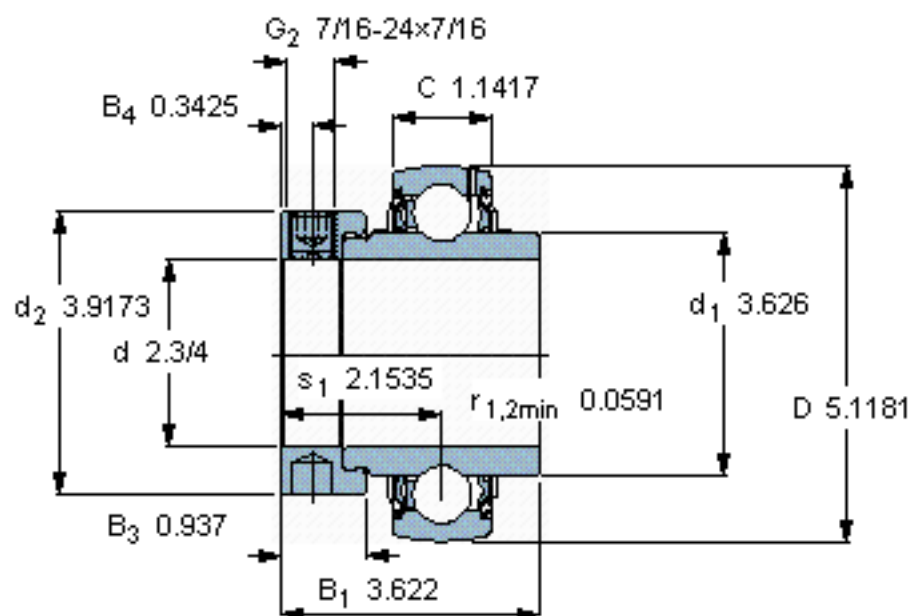
适宜的橡胶活圈

-

计算系数

f₀ 15

参考资料: <http://www.sozhou.com/p/46bd2d41.html>



六角键销尺寸 [mm]

5,55625

推荐的紧固扭矩 [Nm]

28,5

适宜的橡胶活圈

-

计算系数

f_0 15