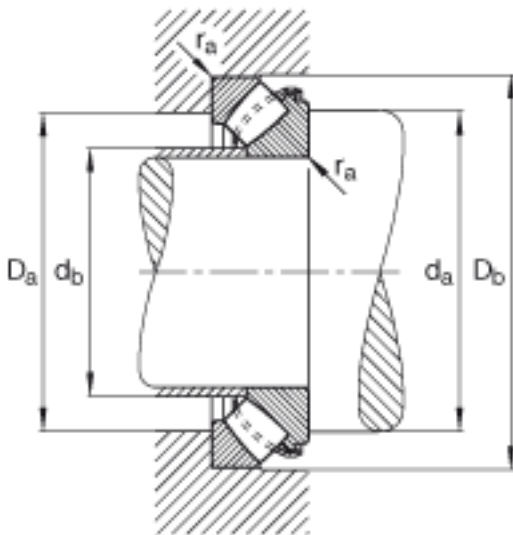
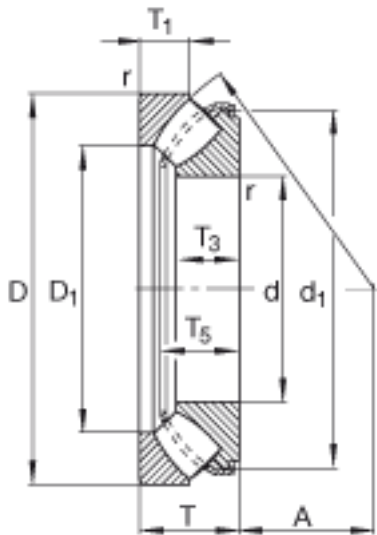


FAG 29320-E1参数

尺寸	d	100	mm	-
	D	170	mm	-
	T	42	mm	-
	A	58	mm	-
	D ₁	127.5	mm	-
	D _{a max}	148	mm	-
	D _{b min}	173	mm	-
	d ₁	156	mm	-
	d _{a min}	135	mm	-
	d _{b max}	107	mm	-
	r _{a max}	1.5	mm	-
	r _{min}	1.5	mm	-
	T ₁	20.5	mm	-
	T ₃	26.2	mm	-
	T ₅	37.5	mm	-
重量	m	3600	g	质量
基本额定载荷	C _a	495000	N	基本额定动载荷, 轴向
	C _{0a}	1340000	N	基本额定静载荷, 轴向
极限转速	n _G	4200	r/min	极限转速
参考转速	n _B	1970	r/min	参考速度
疲劳极限载荷	C _{ua}	192000	N	疲劳极限载荷, 轴向

FAG 29320-E1图片



参考资料: <http://www.sozhou.com/p/463da5fd.html>

